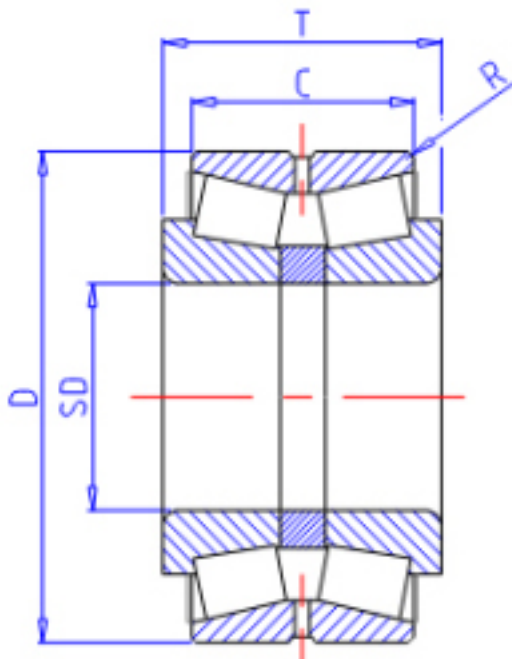


KOYO 46T30215JR/51.5参数

主要尺寸	SD	75	mm	内径
	D	130	mm	外径
	T	62	mm	-
	C	51.5	mm	宽度
	R	2.0	mm	(最小)
型号	ORDER	46T30215JR/51.5		型号
基本额定载荷	CR	244000	N	动载荷
	C0	362000	N	静载荷

KOYO 46T30215JR/51.5图片



参考资料:<http://www.sozhou.com/p/fb48fabe.html>

