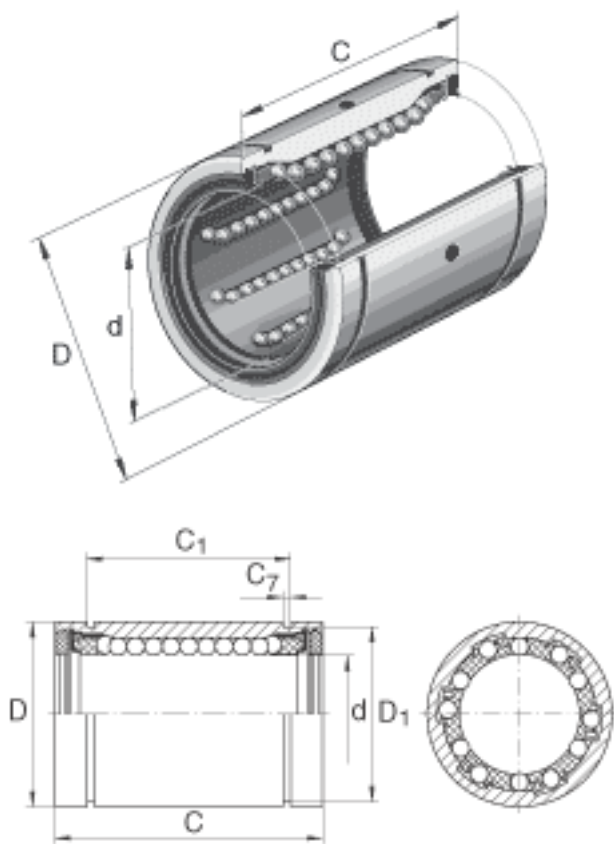


INA KBZ10-PP参数

尺寸	d	15.875	mm	-
	D ₁	26.8986	mm	-
重量	m	0.17	lbs	轴承的质量
说明		4		球的列数
基本额定载荷	C	774	N	基本额定动载荷
	C ₀	1179	N	基本额定静载荷
尺寸	D	28.575	mm	-
	C	38.1	mm	-
	C ₁	28.0416	mm	-
	C ₇	1.4224	mm	-

INA KBZ10-PP图片



参考资料:<http://www.sozhou.com/p/fb4501e4.html>