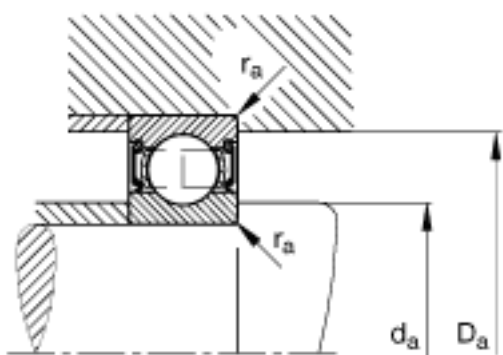
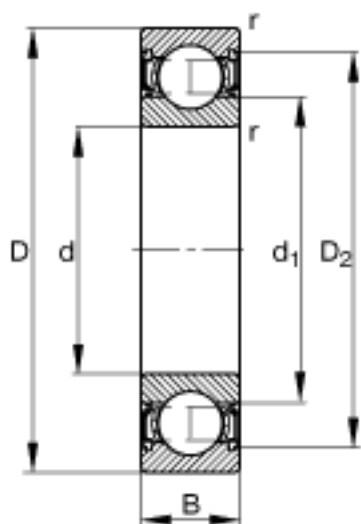


### FAG 6304-2RSR参数

尺寸	d	20	mm	-
	D	52	mm	-
	B	15	mm	-
	D <sub>2</sub>	44.4	mm	-
	D <sub>a max</sub>	45	mm	-
	d <sub>1</sub>	30.3	mm	-
	d <sub>a min</sub>	27	mm	-
	r <sub>a max</sub>	1	mm	-
	r <sub>min</sub>	1.1	mm	-
重量	m	155	g	质量
基本额定载荷	C <sub>r</sub>	16900	N	基本额定动载荷，径向
	C <sub>0r</sub>	7900	N	基本额定静载荷，径向
极限转速	n <sub>G</sub>	9500	r/min	极限转速
参考转速	n <sub>B</sub>	0	r/min	参考速度
疲劳极限载荷	C <sub>ur</sub>	530	N	疲劳极限载荷，径向

### FAG 6304-2RSR图片





参考资料:<http://www.sozhou.com/p/fb44e075.html>