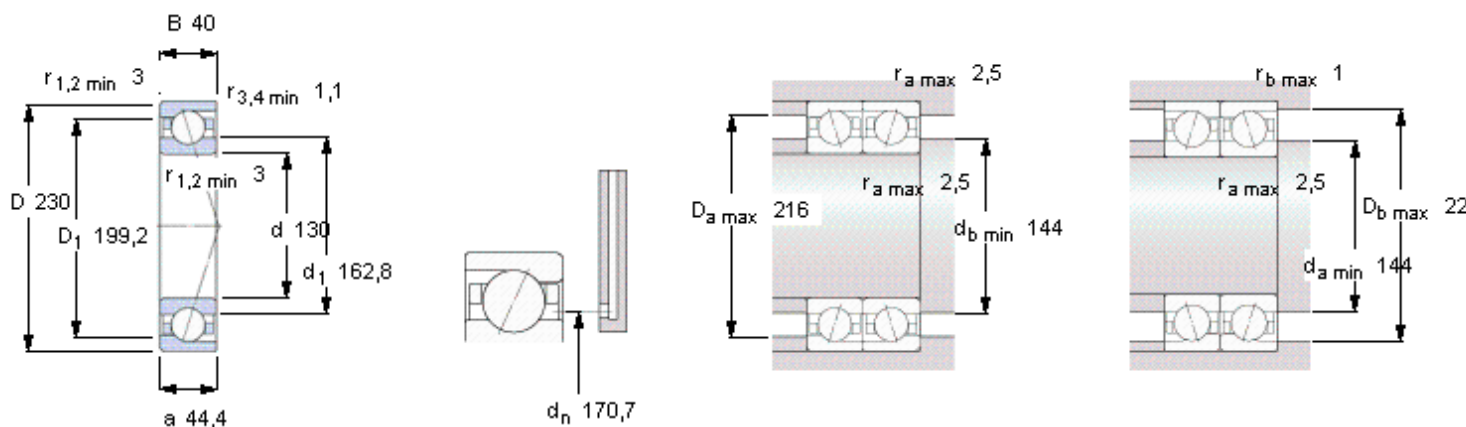


### SKF 7226 CD/P4A参数

主要尺寸	d	130	mm	-
	D	230	mm	-
	B	40	mm	-
基本额定载荷	C	216000	N	动载荷
	$C_0$	224000	N	静载荷
疲劳载荷极限	$P_u$	6950	N	-
可达转速	Grease	6300	r/min	-
	Oil-air	9500	r/min	-
重量	重量	6350	g	-
型号	型号	7226 CD/P4A	-	-

### SKF 7226 CD/P4A图片



**Ball diameter** 30,162

**Number of balls** 17

#### 未安装时的预载荷 [N]

背对背配置，面对面配置

预载荷等级

A	B	C	D
810	1620	3240	6480

#### Static axial stiffness [N/ $\mu\text{m}$ ]

(guideline value)

预载荷等级

A	B	C	D
155	209	291	416

#### Reference grease quantity [cm<sup>3</sup>]

$G_{\text{ref}}$  72

#### 计算系数

for equivalent bearing load

$f_0$  14,9

for preload in mounted bearing sets

$f$  1,09

$f_1$  1

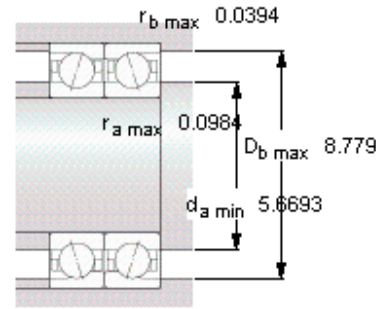
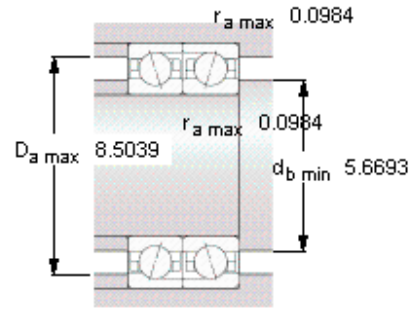
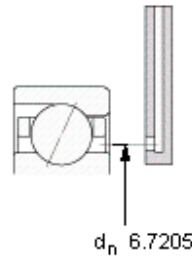
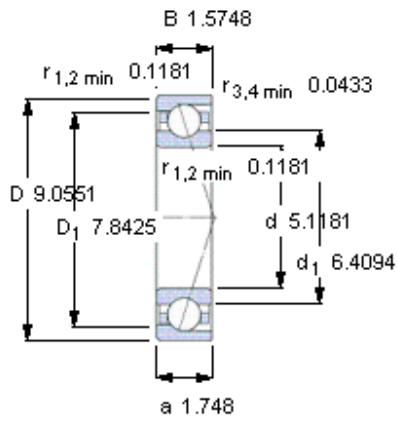
$f_{2A}$  1

$f_{2B}$  1,01

$f_{2C}$  1,03

$f_{2D}$  1,05

$f_{HC}$  1



**Ball diameter** 30,162

**Number of balls** 17

**未安装时的预载荷 [N]**

背对背配置，面对面配置

预载荷等级

A	B	C	D
810	1620	3240	6480

**Static axial stiffness [N/μm]**

(guideline value)

预载荷等级

A	B	C	D
155	209	291	416

**Reference grease quantity [cm<sup>3</sup>]**

G<sub>ref</sub> 72

**计算系数**

**for equivalent bearing load**

f<sub>0</sub> 14,9

**for preload in mounted bearing sets**

f 1,09

f<sub>1</sub> 1

f<sub>2A</sub> 1

f<sub>2B</sub> 1,01

f<sub>2C</sub> 1,03

f<sub>2D</sub> 1,05

f<sub>HC</sub> 1