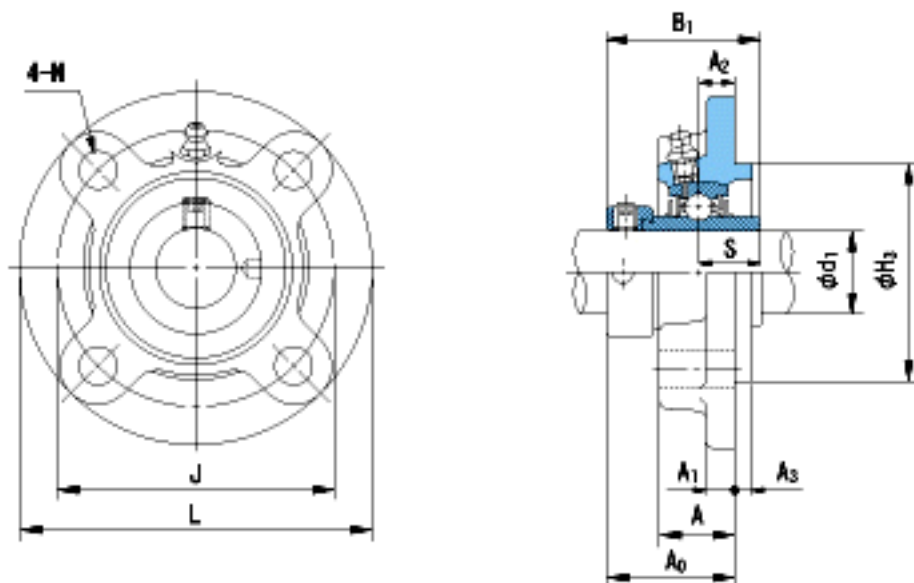


NACHI UGFC208参数

外形尺寸	L	145	mm	-	
	J	120	mm	-	
	N	14	mm	-	
安装尺寸	d1	40	mm	-	
	A	26	mm	-	
	A1	9	mm	-	
	A2	11	mm	-	
	A3	10	mm	-	
	H3	100	mm	-	
	A0	45.9	mm	-	
	B1	56.3	mm	-	
	S	21.4	mm	-	
	重量	Mass	2000	g	重量
	基本额定载荷	Cr	29300	N	动载荷
Cor		17900	N	静载荷	
极限速度	Grease	-	r/min	脂润滑	
	Oil	-	r/min	油润滑	

NACHI UGFC208图片



参考资料:<http://www.sozhou.com/p/fb316f55.html>