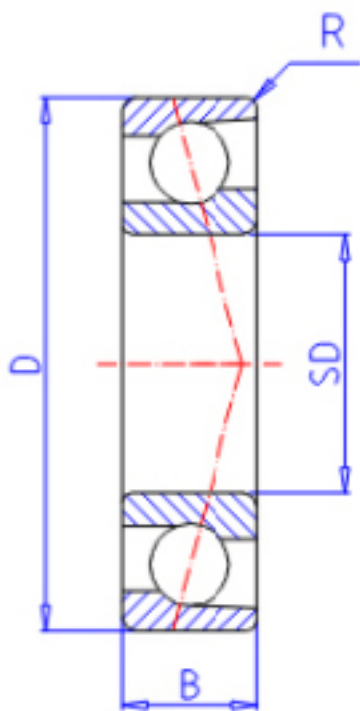


KOYO 7306B参数

主要尺寸	SD	30	mm	内径
	D	72	mm	外径
	B	19	mm	宽度
	R	1.1	mm	(最小)
型号	ORDER	7306B		型号
基本额定载荷	C	29300	N	动载荷
	C0	19000	N	静载荷
极限转速	NG	6900	1/min	脂润滑
	NO	9600	1/min	油润滑

KOYO 7306B图片



参考资料:<http://www.sozhou.com/p/fb2ecfaf.html>

