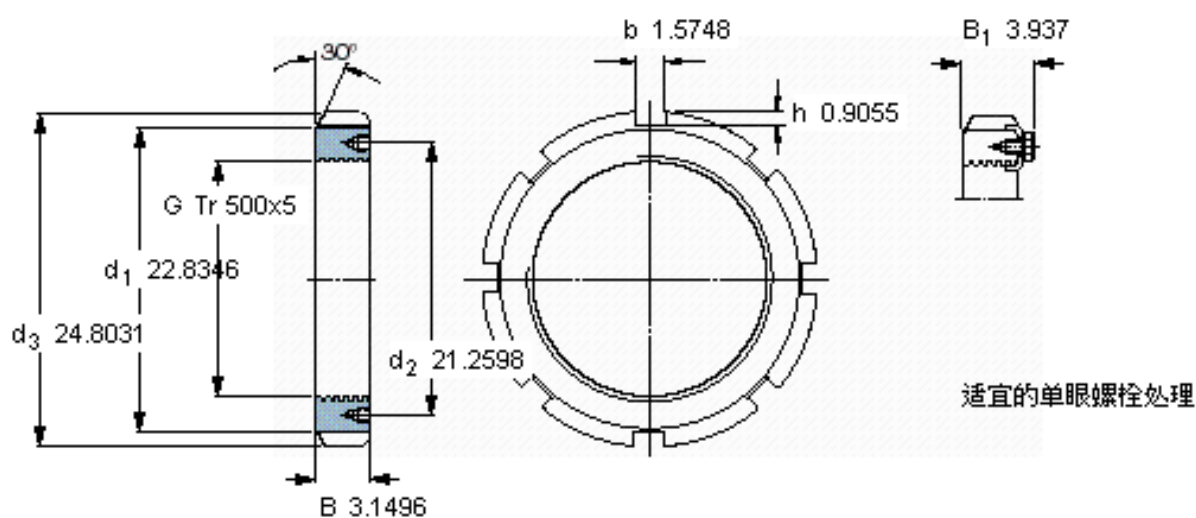
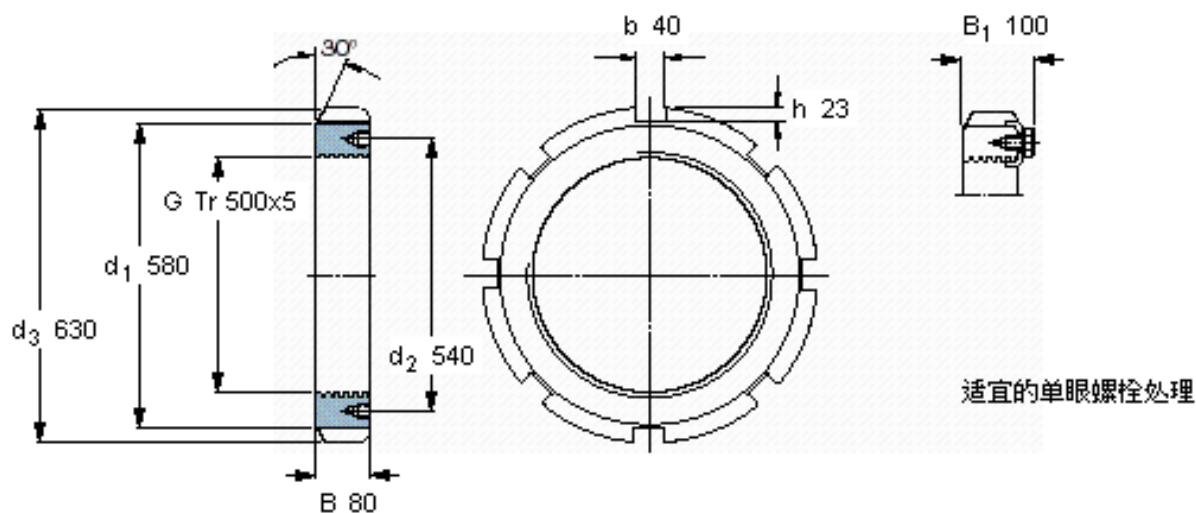


SKF HM 31/500参数

螺纹尺寸	螺纹尺寸	500	mm	-
主要尺寸	d_3	630	mm	-
	B	80	mm	-
	G	Tr 500x5	-	-
	重量	重量	63500	g
型号	无锁定夹的锁定螺母	HM 31/500	-	-
	适当的锁定垫圈	MS 31/500	-	-
	appropriate spanner	TMFN 500-600	-	-

SKF HM 31/500图片



参考资料: <http://www.sozhou.com/p/faea229b.html>