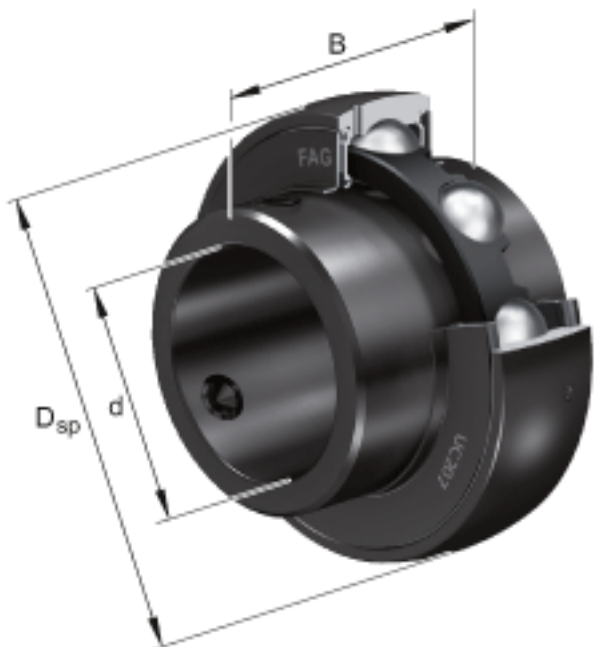


### FAG UC212参数

尺寸	$C_2$	27.6	mm	-
	$C_a$	7.4	mm	-
	$d_1$	76.48	mm	-
	S	25.4	mm	-
	W	127	mm	-
重量	m	1490	g	重量
基本额定载荷	$C_r$	52000	N	基本额定动载荷, 径向
	$C_{0r}$	36000	N	基本额定静载荷, 径向
尺寸	C	27	mm	-
	d	60	mm	-
	$D_{SP}$	110	mm	-
	B	65.1	mm	-
	A	10	mm	-

### FAG UC212图片



参考资料:<http://www.sozhou.com/p/fae2e8f0.html>

