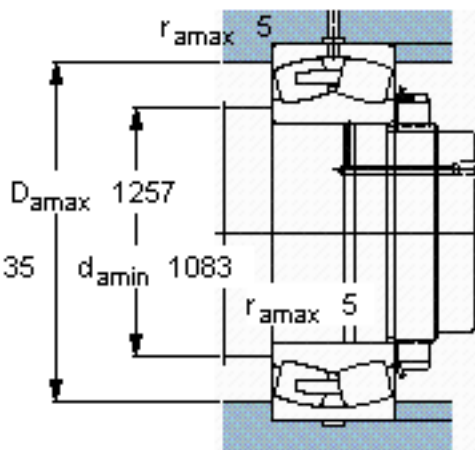
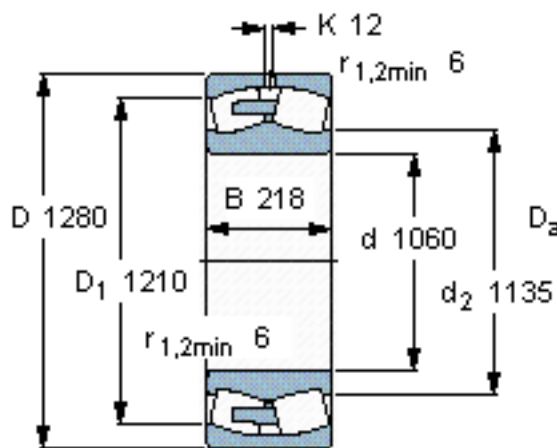


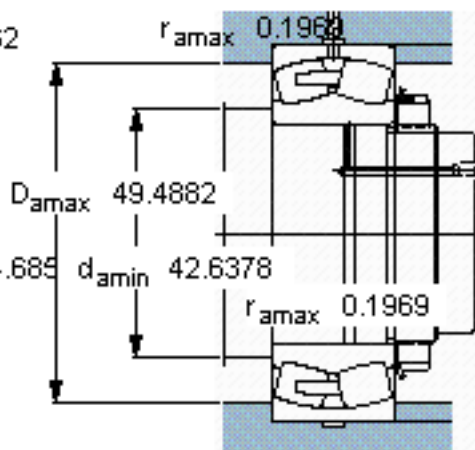
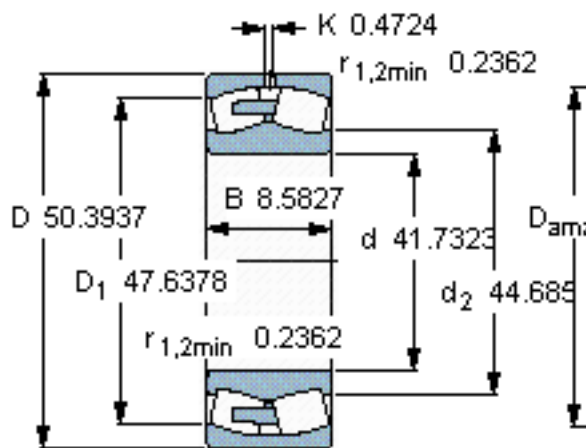
SKF 248/1060 CAMA/W20 \*参数

主要尺寸	d	1060	mm	-
	D	1280	mm	-
	B	218	mm	-
基本额定载荷	C	6950000	N	动载荷
	$C_0$	20000000	N	静载荷
疲劳载荷极限	$P_u$	1200000	N	-
额定转速	参考转速	200	r/min	-
	极限转速	380	r/min	-
重量	重量	570000	g	-
型号	* SKF 探索者轴承	248/1060 CAMA/W20 *	-	-

SKF 248/1060 CAMA/W20 \*图片



计算系数  
e 0,14  
Y<sub>1</sub> 4,8  
Y<sub>2</sub> 7,2  
Y<sub>0</sub> 4,5



计算系数  
e 0,14  
Y<sub>1</sub> 4,8  
Y<sub>2</sub> 7,2  
Y<sub>0</sub> 4,5

参考资料:<http://www.sozhou.com/p/fad7ab8a.html>