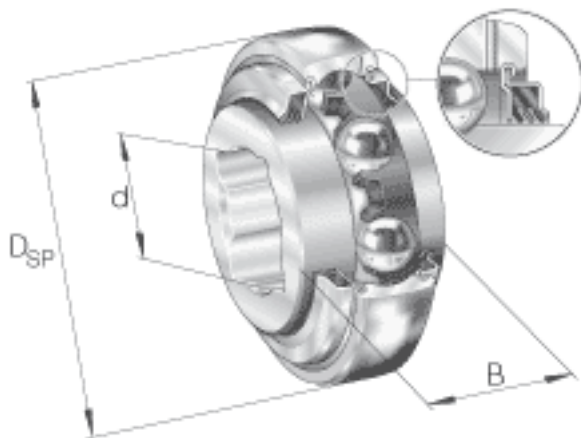


INA VK100-208-KTT-B-AH10参数

尺寸	d	25.4000	mm	公差: +0,9 / + 0,6
	D <sub>SP</sub>	80	mm	-
	B	36.5	mm	-
	C	18	mm	-
	C <sub>2</sub>	25.3	mm	-
	D <sub>1</sub>	68.3	mm	-
	d <sub>1</sub>	52.3	mm	-
	F	35.4	mm	-
	r	2.5	mm	-
	重量	m	720	g
极限转速	n <sub>G Fett</sub>	500	r/min	脂润滑时的极限转速
基本额定载荷	C <sub>r</sub>	32500	N	基本额定动载荷, 径向
	C <sub>0r</sub>	19800	N	基本额定静载荷, 径向
说明		6208		相关轴承决定当量载荷。

INA VK100-208-KTT-B-AH10图片



参考资料: <http://www.sozhou.com/p/faaea513.html>

