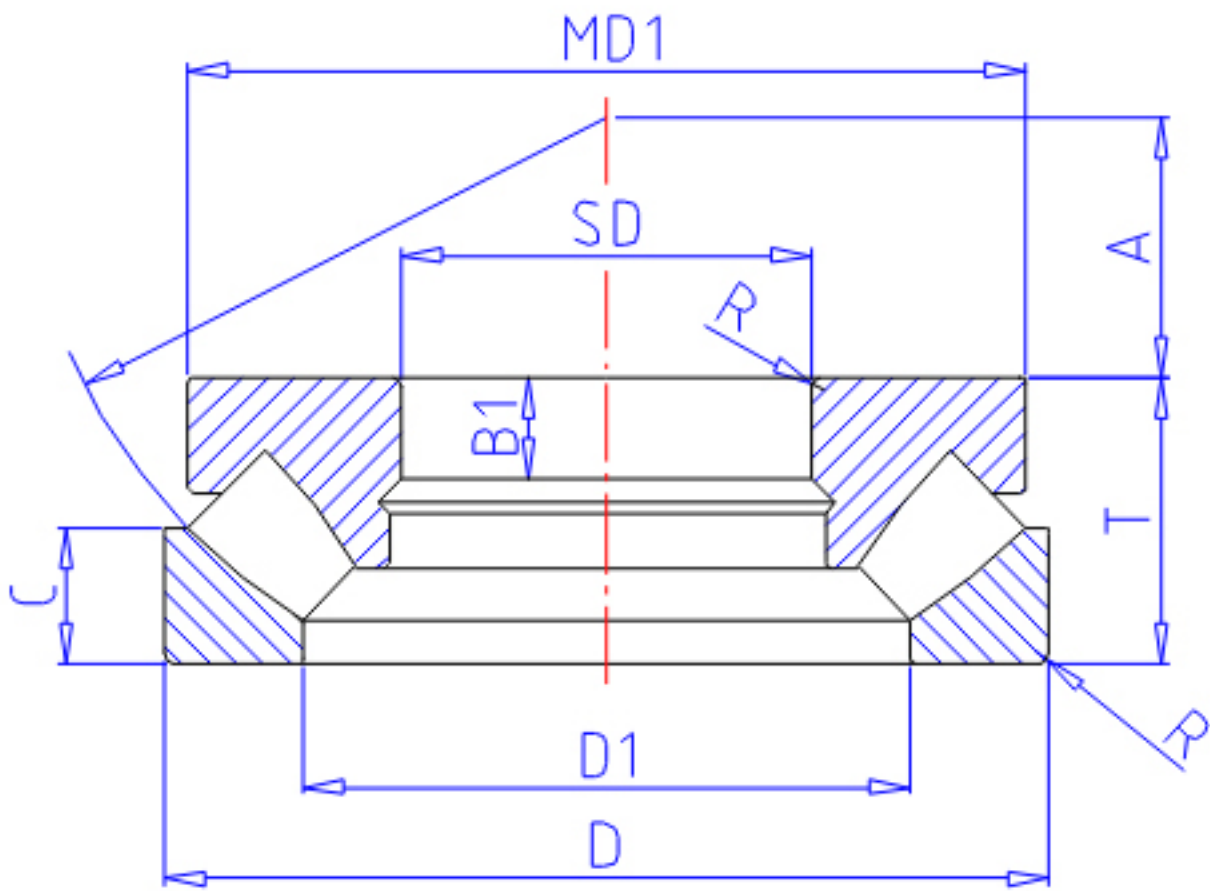


## NTN 29328参数

主要尺寸	SD	140	mm	-
	D	240	mm	外径
	T	60	mm	宽度
	R	2.1	mm	(最小)
型号	ORDER	29328		型号
基本额定载荷	CA	685000	N	动载荷
	COA	2360000	N	静载荷
	CAF	70 000	kgf	动载荷
	COAF	241 000	kgf	静载荷
极限转速	LS0	1 400	r/min	油润滑
尺寸	D1	183	mm	-
	MD1	230.0	mm	-
	B1	20	mm	-
	A	82		-
重量	MASS	11400	g	重量
安装尺寸	DA1	185	mm	(最小)
	DA	205	mm	(最大)
	RAS	2	mm	(最大)
尺寸	MD2	11.03540		-

## NTN 29328图片



参考资料:<http://www.sozhou.com/p/fa959bde.html>

