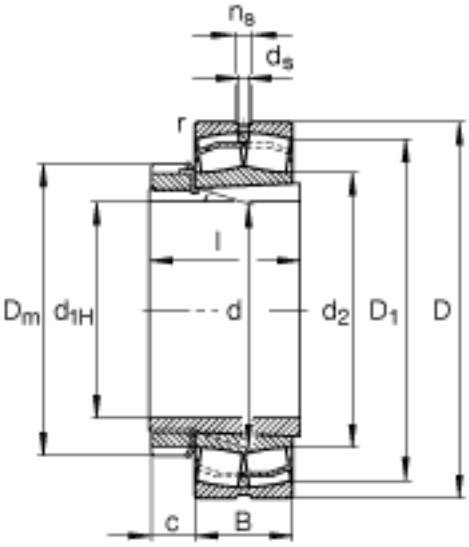
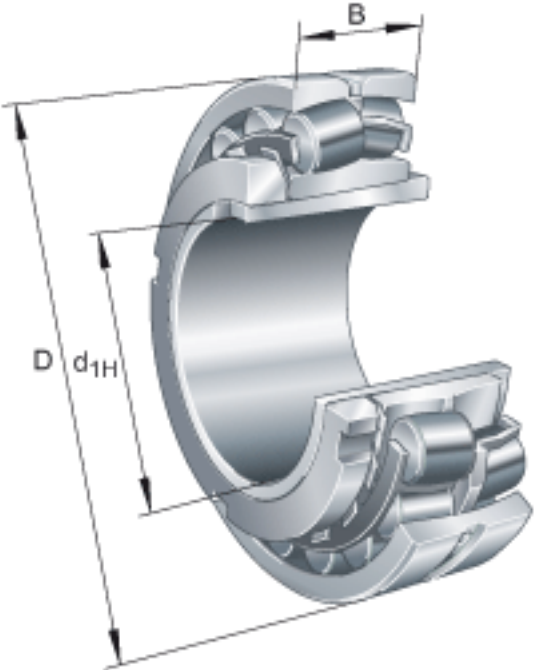


FAG 22318-E1-K-T41A + H2318参数

基本额定载荷	C_r	610000	N	基本额定动载荷，径向
计算系数	e	0.33		-
	Y_1	2.03		-
	Y_2	3.02		-
基本额定载荷	C_{0r}	630000	N	基本额定静载荷，径向
计算系数	Y_0	1.98		-
极限转速	n_G	3850	r/min	极限转速
参考转速	n_B	3100	r/min	参考速度
疲劳极限载荷	C_{ur}	55000	N	疲劳极限载荷，径向
尺寸	d_{1H}	80	mm	-
	D	190	mm	-
	B	64	mm	-
	$B_{a \min}$	6	mm	-
	c	18	mm	-
	D_1	162.5	mm	-
	$D_{a \max}$	176	mm	-
	D_m	120	mm	-
	d	90	mm	-
	d_2	110.2	mm	-
	$d_{a \max}$	110	mm	-
	$d_{b \min}$	100	mm	-
	d_s	6.3	mm	-
	l	86	mm	-
	n_s	12.2	mm	-
	$r_{a \max}$	2.5	mm	-
	r_{\min}	3	mm	-
说明		H2318		质量，紧定套

重量	m	8330	g	质量
	m_1	1710	g	质量, 紧定套

FAG 22318-E1-K-T41A + H2318图片



参考资料:<http://www.sozhou.com/p/fa916b04.html>

