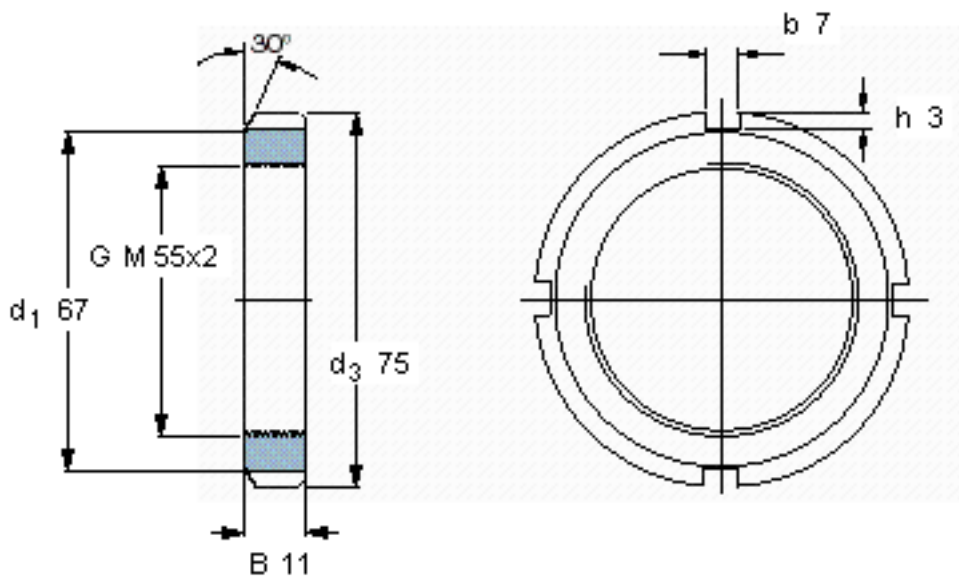


### SKF KM 11参数

螺纹尺寸	螺纹尺寸	55	mm	-
主要尺寸	$d_3$	75	mm	-
	B	11	mm	-
	G	M 55x2	-	-
	轴向承载能力	静态	91500	N
重量	重量	150	g	-
型号	锁定螺母	KM 11	-	-
	适当的锁定垫圈	MB 11	-	-
	适当的扳手	HN 10-11	-	-

### SKF KM 11图片



参考资料:<http://www.sozhou.com/p/fa8a9b1f.html>

