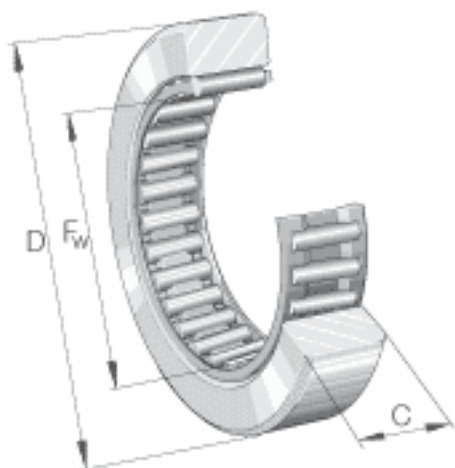


## INA RST020参数

尺寸	$F_w$	25	mm	滚针包络圆的公差带为F6
	D	47	mm	-
	C	15.8	mm	-
	E	32	mm	-
	$r_{min}$	0.3	mm	-
重量	m	130	g	质量
基本额定载荷	$C_{r w}$	16100	N	滚轮的有效额定动载荷 (径向)
	$C_{0r w}$	21700	N	滚轮的有效额定静载荷 (径向)
疲劳极限载荷	$C_{ur w}$	3050	N	疲劳极限载荷
极限转速	$n_{D G}$	2400	r/min	转速 (脂润滑下连续运转)

## INA RST020图片



参考资料:<http://www.sozhou.com/p/fa762c67.html>

