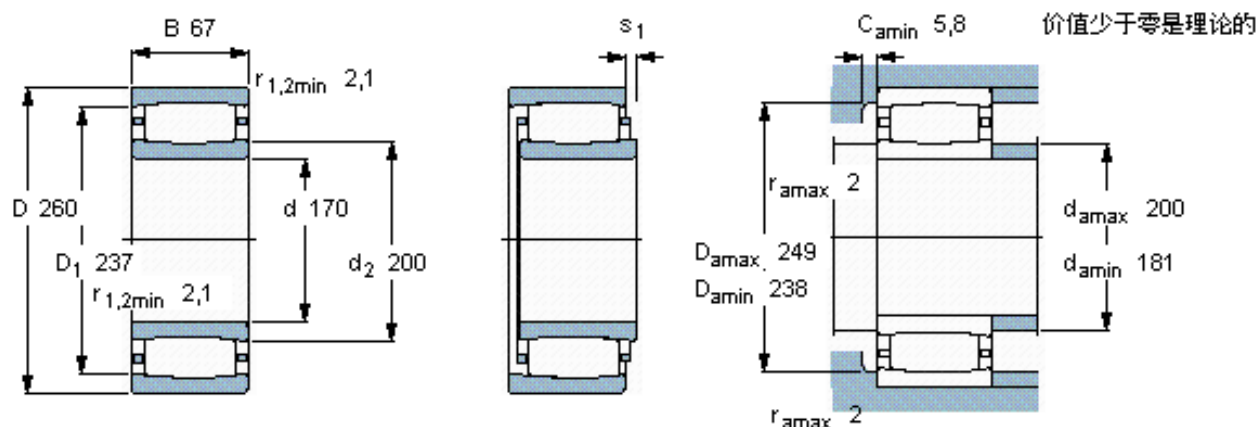


SKF C 3034 *参数

主要尺寸	d	170	mm	-
	D	260	mm	-
	B	67	mm	-
基本额定载荷	C	750000	N	动载荷
	C_0	1160000	N	静载荷
疲劳载荷极限	P_u	108000	N	-
额定转速	参考转速	2000	r/min	-
	极限转速	2800	r/min	-
重量	重量	12500	g	-
型号	* SKF 探索者轴承	C 3034 *	-	-
说明	**请核查供货情况	**	-	-

SKF C 3034 *图片



轴向位移 s_1

12,5

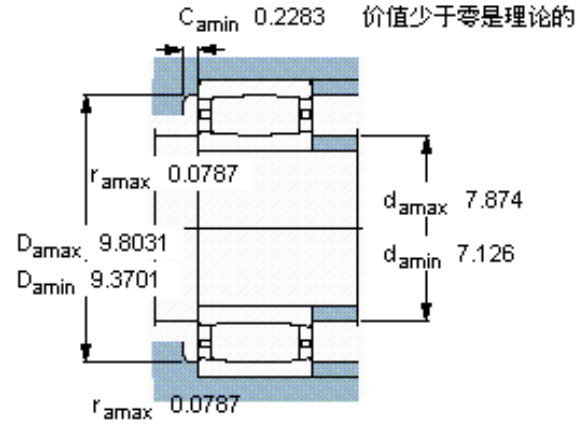
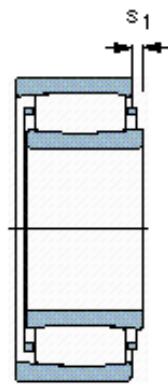
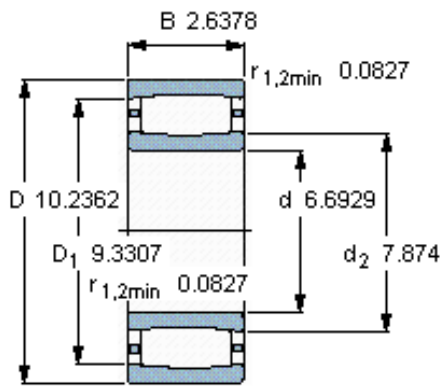
对中误差系数 k_1

0,10

运行游隙系数 k_2

0,11

参考资料: <http://www.sozhou.com/p/fa4f768d.html>



轴向位移 s_1

0,492

对中误差系数 k_1

0,105

运行游隙系数 k_2

0,112