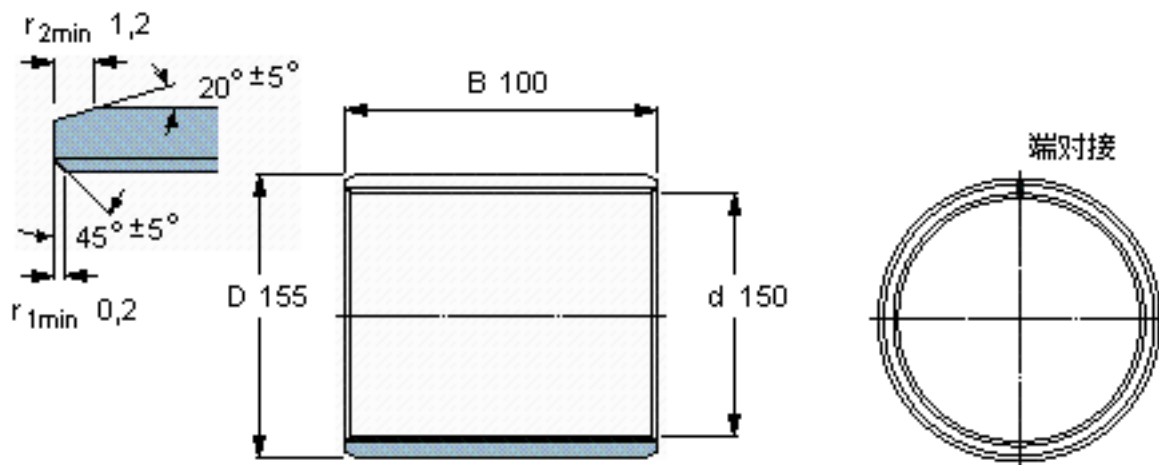


SKF PCM 150155100 B参数

主要尺寸	d	150	mm	-
	D	155	mm	-
	B	100	mm	-
基本额定载荷	C	1200000	N	动载荷
	C_0	3750000	N	静载荷
重量	重量	890	g	-
型号	型号	PCM 150155100 B	-	-

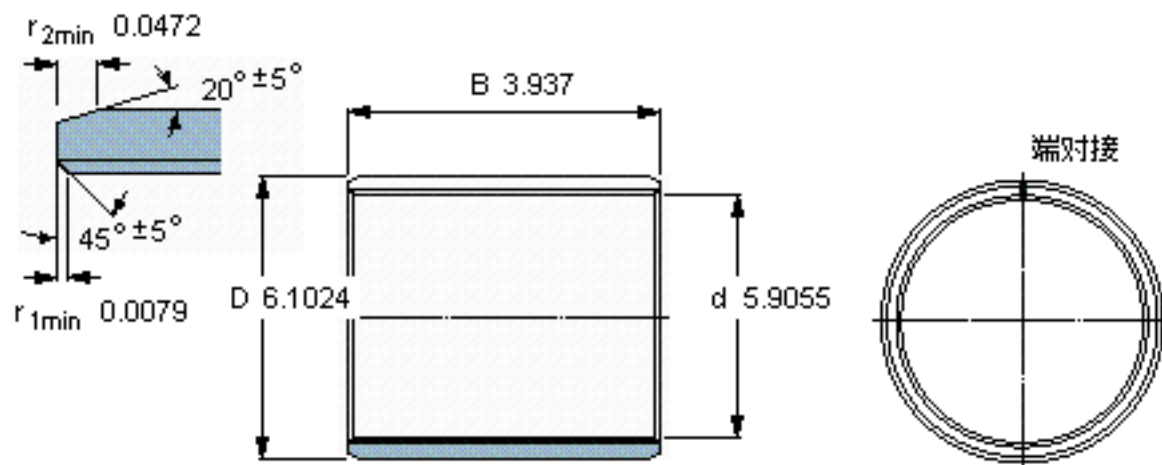
SKF PCM 150155100 B图片



特定负荷系数
材料常数

K 80
 K_M 480

参考资料:<http://www.sozhou.com/p/fa1c2cf5.html>



特定负荷系数
 材料常数

$K \ 80$
 $K_M \ 480$