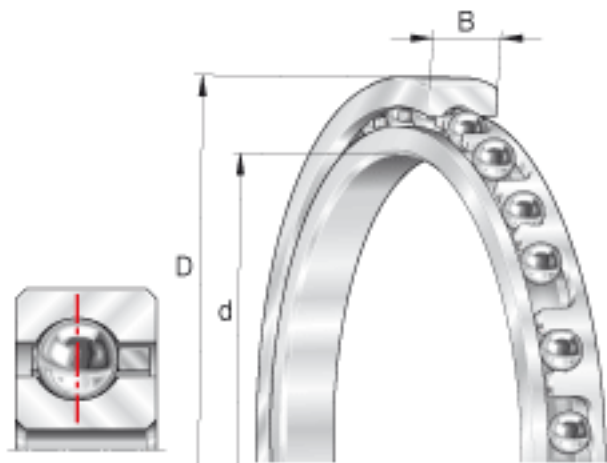


INA CSCB060参数

尺寸	d	152.4	mm	-
	D	168.275	mm	-
	B	7.938	mm	-
基本额定载荷	$C_{0r}$	10300	N	基本额定静载荷，径向
极限转速	$n_G \text{ öl}$	3550	r/min	极限转速 对于脂润滑，许可值取表中数值的70%。
基本额定载荷	$C_r$	6600	N	基本额定动载荷，径向
尺寸	$D_1$	162.4	mm	-
	$d_1$	158.3	mm	-
	$r_{min}$	1	mm	min. 1 是倒角尺寸的最小值，也是轴与轴承座上许可倒角半径的最大值。
重量	m	200	g	质量

INA CSCB060图片



参考资料:<http://www.sozhou.com/p/fa1a7454.html>

