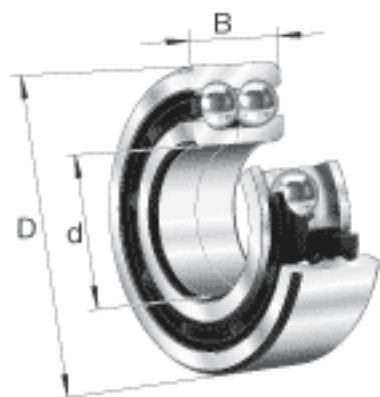
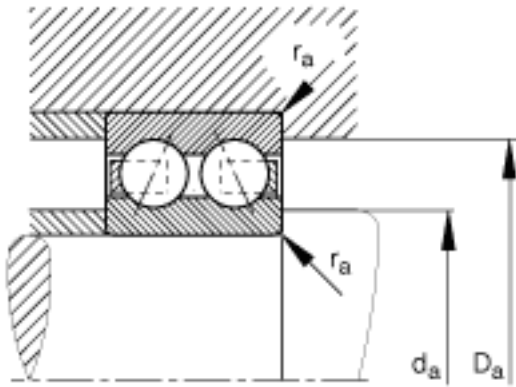
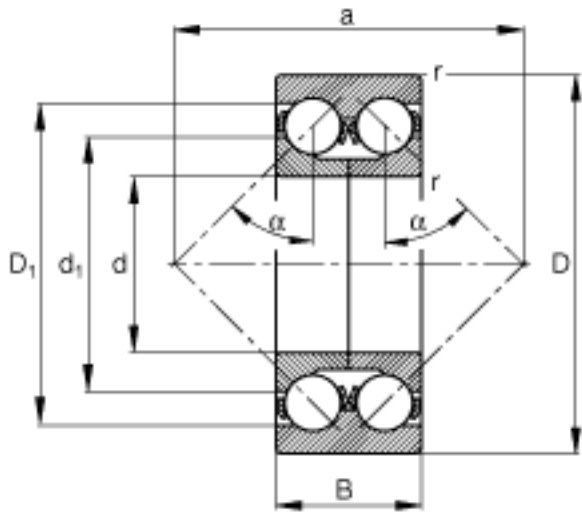


FAG 3314-DA参数

尺寸	$d_{a \min}$	82	mm	-
	$r_{a \max}$	2.1	mm	-
	r_{\min}	2.1	mm	-
重量	m	5360	g	质量
基本额定载荷	C_r	157000	N	基本额定动载荷, 径向
	C_{0r}	157000	N	基本额定静载荷, 径向
极限转速	n_G	4800	r/min	极限转速
参考转速	n_B	4550	r/min	参考速度
疲劳极限载荷	C_{ur}	8200	N	疲劳极限载荷, 径向
尺寸	d	70	mm	-
	D	150	mm	-
	B	63.5	mm	-
	a	141	mm	-
	D_1	132.4	mm	-
	$D_{a \max}$	138	mm	-
	d_1	118.2	mm	-

FAG 3314-DA图片





参考资料:<http://www.sozhou.com/p/fa10c06d.html>