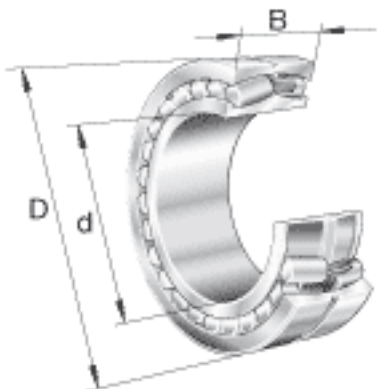
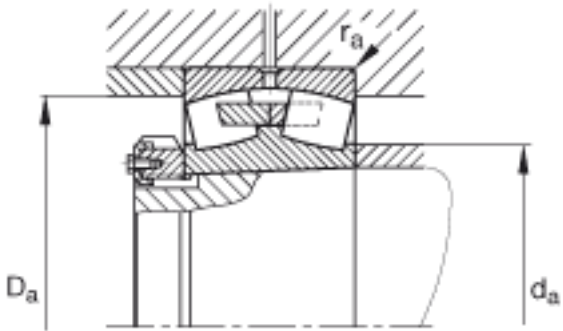
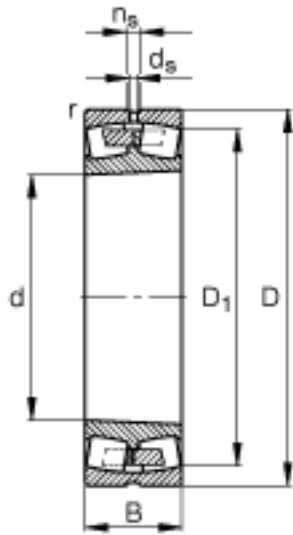


### FAG 239/630-B-K-MB参数

尺寸	d	630	mm	-
计算系数	$Y_2$	5.66		-
基本额定载荷	$C_{0r}$	9800000	N	基本额定静载荷，径向
计算系数	$Y_0$	3.72		-
极限转速	$n_G$	740	r/min	极限转速
参考转速	$n_B$	405	r/min	参考速度
疲劳极限载荷	$C_{ur}$	710000	N	疲劳极限载荷，径向
尺寸	D	850	mm	-
	B	165	mm	-
	$D_1$	784.5	mm	-
	$D_{a \max}$	827	mm	-
	$d_{a \min}$	653	mm	-
	$d_s$	12.5	mm	-
	$n_s$	23.5	mm	-
	$r_{a \max}$	5	mm	-
	$r_{\min}$	6	mm	-
	重量	m	283000	g
基本额定载荷	$C_r$	4050000	N	基本额定动载荷，径向
计算系数	e	0.18		-
	$Y_1$	3.8		-

### FAG 239/630-B-K-MB图片





参考资料:<http://www.sozhou.com/p/fa0b1c90.html>