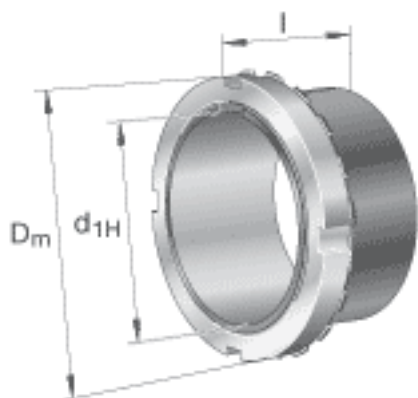
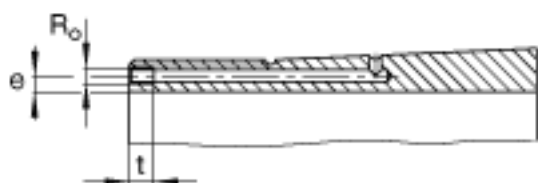
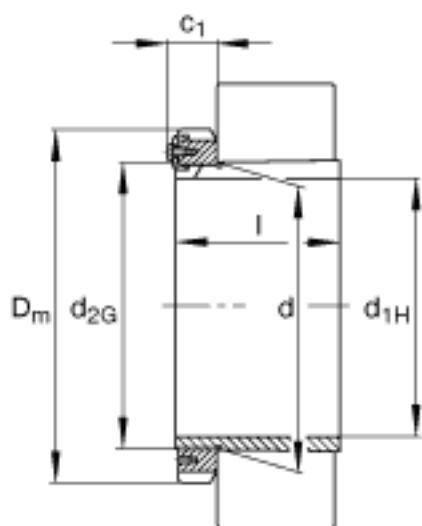


**FAG H241/600-HG参数**

尺寸	$d_{1H}$	560	mm	-
	$D_m$	750	mm	-
	$l$	490	mm	-
	$c_1$	107	mm	-
	$d$	600	mm	-
	$d_{2G}$	Tr600x6	mm	-
	$e$	8	mm	-
	$R_o$	G1/8		-
	$t$	12	mm	-
说明		560	mm	轴
		HM31/600		型号, 螺母
		MS31/560		型号, 止动装置
		M20X40		型号, 六角头螺栓
重量	$m$	249000	g	质量
尺寸	$c$	85	mm	-

**FAG H241/600-HG图片**





参考资料:<http://www.sozhou.com/p/f9bb864e.html>