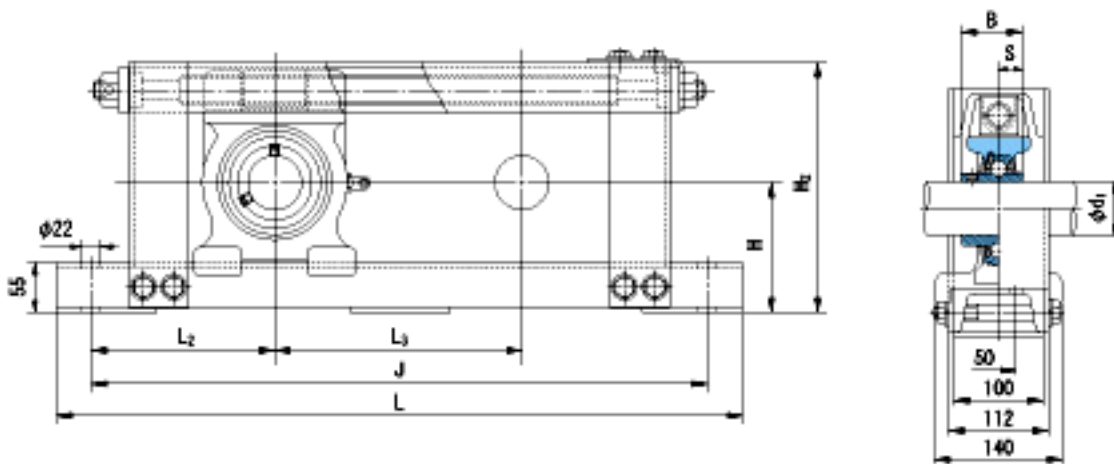


NACHI UCTU316+WU600参数

外形尺寸	H	160	mm	-
	H2	315	mm	-
	L	1100	mm	-
	J	1040	mm	-
	L2	220	mm	-
	L3	600	mm	-
安装尺寸	d1	80	mm	-
	B	86	mm	-
	S	34	mm	-
重量	Mass	47400	g	重量
基本额定载荷	Cr	123000	N	动载荷
	Cor	86400	N	静载荷
极限速度	Grease	-	r/min	脂润滑
	Oil	-	r/min	油润滑

NACHI UCTU316+WU600图片



参考资料:<http://www.sozhou.com/p/f9a3ae55.html>