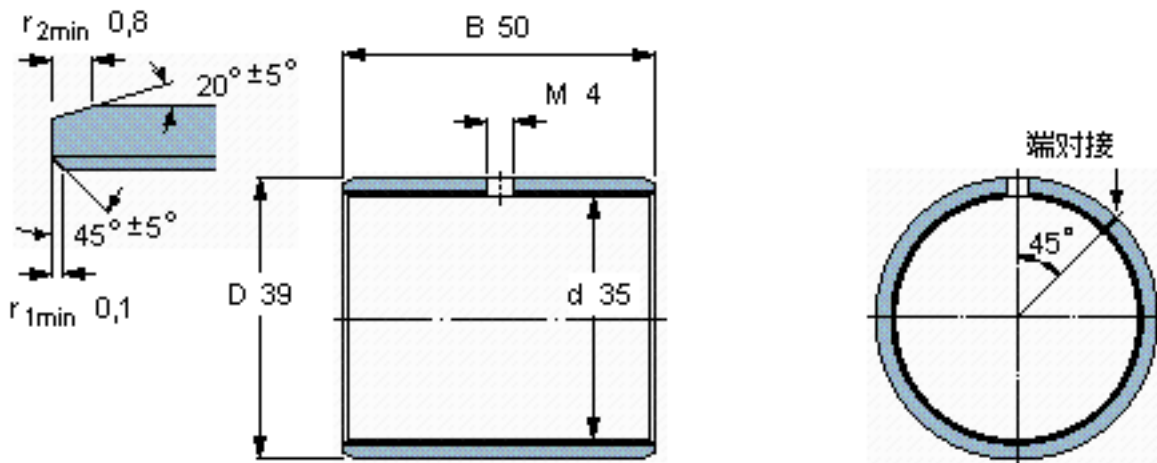


SKF PCM 353950 M参数

主要尺寸	d	35	mm	-
	D	39	mm	-
	B	50	mm	-
基本额定载荷	C	208000	N	动载荷
	C ₀	430000	N	静载荷
重量	重量	78	g	-
型号	型号	PCM 353950 M	-	-

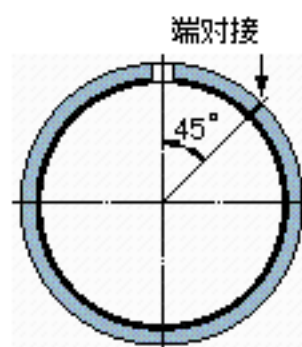
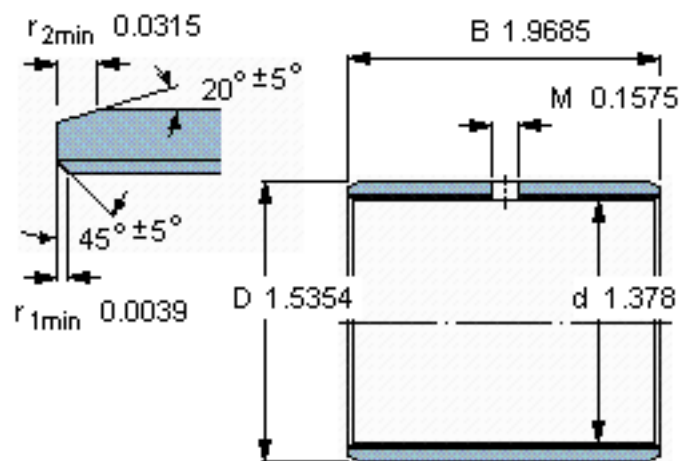
SKF PCM 353950 M图片



特定负荷系数
材料常数

K 120
K_M 1900

参考资料:<http://www.sozhou.com/p/f9949a3d.html>



特定负荷系数
 材料常数

K 120
 $K_M 1900$