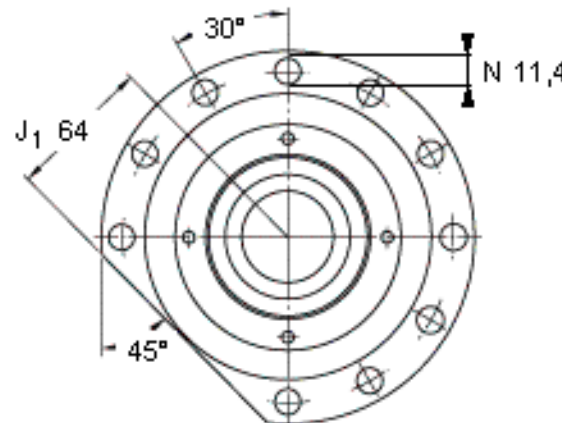
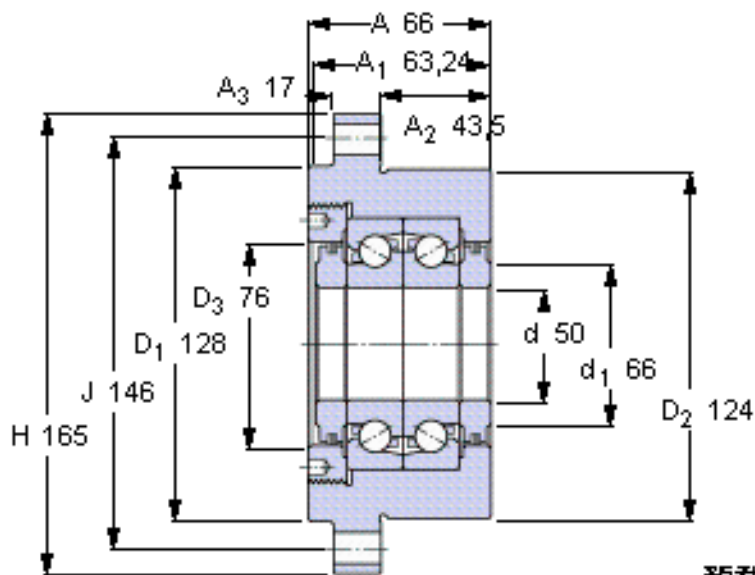


SKF FBSA 210/DF参数

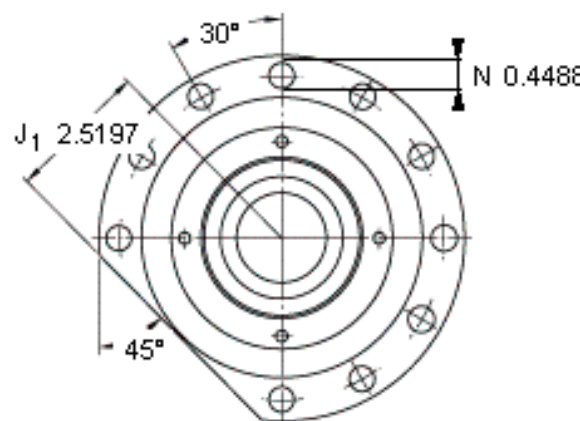
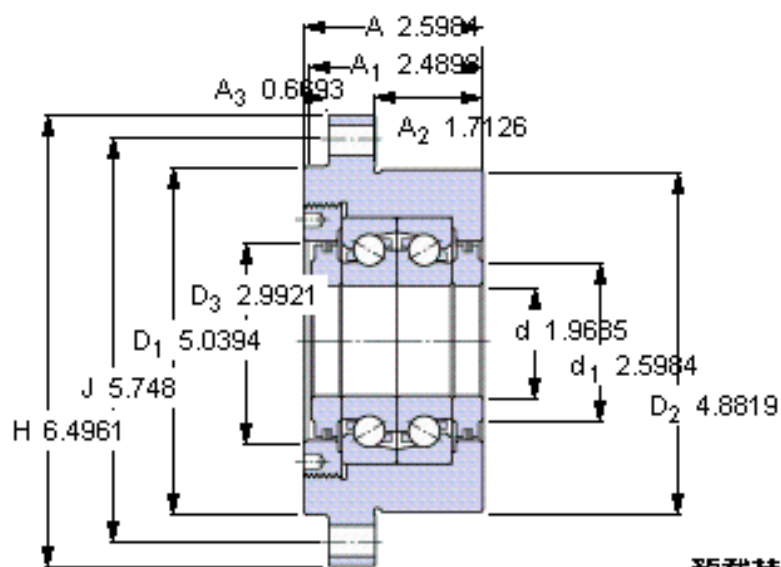
主要尺寸	d	50	mm	-
	H	165	mm	-
	A	66	mm	-
基本额定载荷	C	46500	N	动载荷
	$C_0$	146000	N	静载荷
疲劳载荷极限	$P_u$	5400	N	-
可达转速	预载荷等级	4800	r/min	-
	预载荷等级	2400	r/min	-
重量	重量	5700	g	-
型号	型号	FBSA 210/DF	-	-

SKF FBSA 210/DF图片



预载荷等级	
A	B
Preload <sup>1)</sup> [N]	4100 8200
Frictional moment <sup>1)</sup> [Nm] (guideline value)	0,31 0,68
Static axial stiffness <sup>1)</sup> [N/μm] (guideline value)	1410 1800

<sup>1)</sup> Values apply to unmounted cartridge unit



**预载荷等级**

	A	B
<b>Preload<sup>1)</sup> [N]</b>	4100	8200
<b>Frictional moment<sup>1)</sup> [Nm]</b> (guideline value)	0,31	0,68
<b>Static axial stiffness<sup>1)</sup> [N/μm]</b> (guideline value)	1410	1800

**Preload<sup>1)</sup> [N]**

**Frictional moment<sup>1)</sup> [Nm]**

(guideline value)

**Static axial stiffness<sup>1)</sup> [N/μm]**

(guideline value)

<sup>1)</sup> Values apply to unmounted cartridge unit