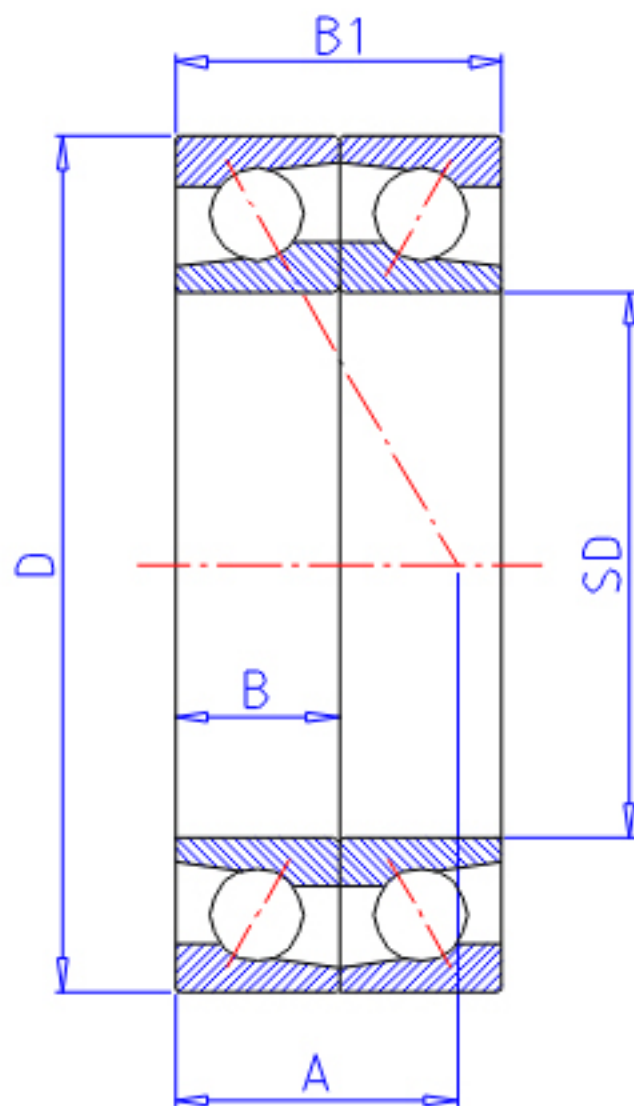


NTN 7005DF参数

型号	LINA	7005DF		型号
主要尺寸	SD	25	mm	-
	D	47	mm	-
	B	12	mm	宽度
	R	0.6	mm	(最小)
	R1	0.30	mm	(最小)
基本额定载荷	CR	10700	N	动载荷
	COR	6850	N	静载荷
	CRF	1 100	kgf	动载荷
	CORF	700	kgf	静载荷
极限转速	LSG	16 000	r/min	脂润滑
	LS0	21 000	r/min	油润滑
作用点	A	16.500	mm	-
重量	MASS	90	g	重量
主要尺寸	B2	24	mm	宽度
基本额定载荷	CR1	17500	N	动载荷(双列)
	COR1	13700	N	静载荷(双列)
	CRF1	1 780	kgf	动载荷(双列)
	CORF1	1 400	kgf	静载荷(双列)
极限转速	LSG1	12 000	r/min	脂润滑(双列)
	LS01	17 000	r/min	油润滑(双列)
安装尺寸	DA1	29.5	mm	(最小)
	DB1	29.5	mm	(最小)
	DA	42.5	mm	(最大)
	DB11	44.5	mm	(最大)
	RAS	0.6	mm	(最大)
	R1AS	0.3	mm	(最大)

NTN 7005DF图片



参考资料:<http://www.sozhou.com/p/f97f7dc0.html>

