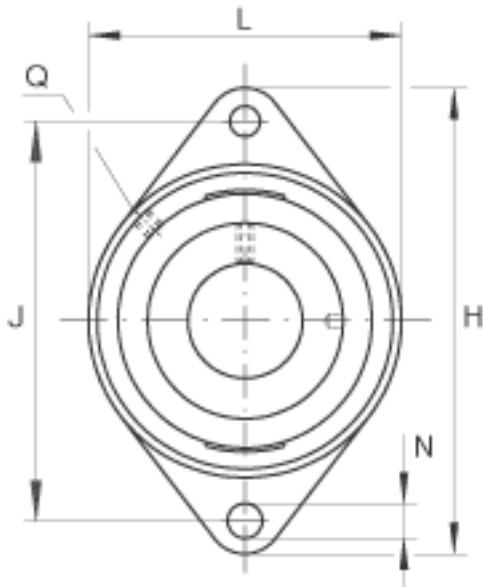
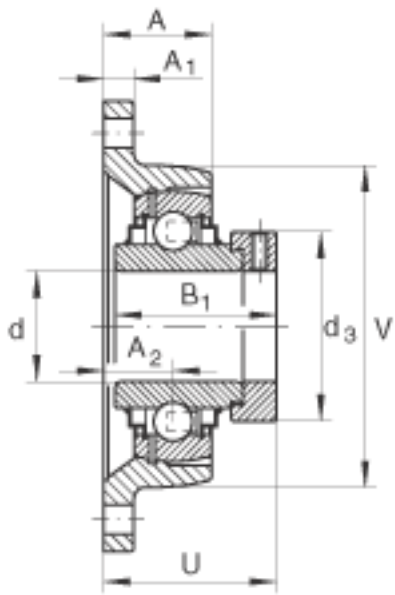
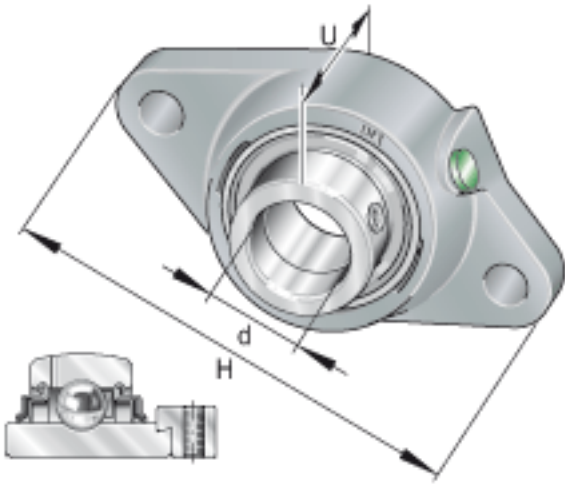


### INA RCJT40-N参数

尺寸	A	34.5	mm	-
	A <sub>1</sub>	13	mm	-
	A <sub>2</sub>	24	mm	-
	B <sub>1</sub>	56.5	mm	-
	d <sub>3 max</sub>	58	mm	-
	J	143.5	mm	-
	L	105	mm	-
	N	14	mm	-
	Q	Rp 1/8		-
	V	105	mm	-
	重量	m	1660	g
基本额定载荷	C <sub>r</sub>	32500	N	基本额定动载荷，径向
	C <sub>0r</sub>	19800	N	基本额定静载荷，径向
说明		GG. CJT08-N		轴承座的型号
		GE40-KRR-B		轴承的型号
		KASK08		轴承端盖，封闭设计。 单独定货。 轴承端盖的槽
尺寸	d	40	mm	-
	H	172	mm	-
	U	59.1	mm	-

### INA RCJT40-N图片



参考资料: <http://www.sozhou.com/p/f962f591.html>