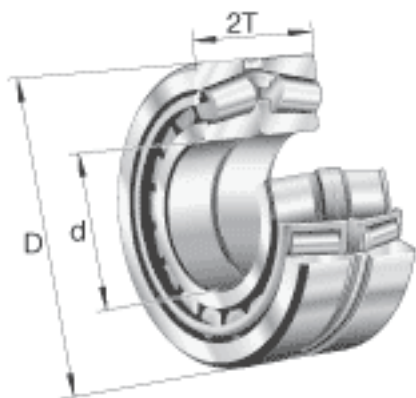
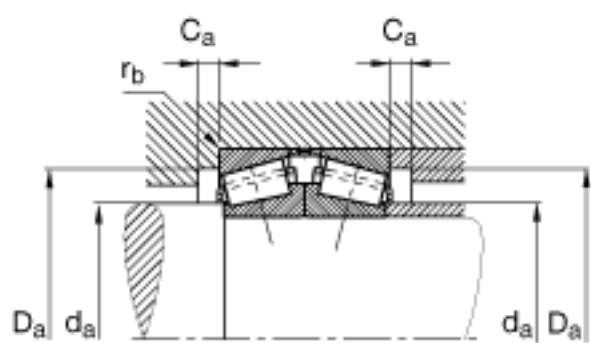
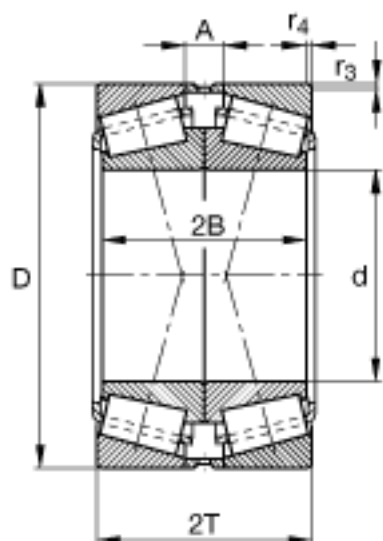


FAG 32964-N11CA参数

尺寸	d	320	mm	-
	D	440	mm	-
	2T	152	mm	-
	2B	152	mm	-
	A	38	mm	-
	$C_{a \min}$	13	mm	-
	$D_{a \max}$	426	mm	-
	$D_{a \min}$	402	mm	-
	$d_{a \max}$	343	mm	-
	$r_{3, 4 \min}$	3	mm	-
	$r_{b \max}$	3	mm	-
	重量	m	67200	g
基本额定载荷	C_r	1810000	N	基本额定动载荷, 径向
	C_{0r}	4550000	N	基本额定静载荷, 径向
计算系数	e	0.42		-
	Y_0	1.59		-
	Y_1	1.62		-
	Y_2	2.42		-
疲劳极限载荷	C_{ur}	460000	N	疲劳极限载荷, 径向
极限转速	n_G	1260	r/min	极限转速
参考转速	n_B	590	r/min	参考速度

FAG 32964-N11CA图片





参考资料:<http://www.sozhou.com/p/f95083b6.html>