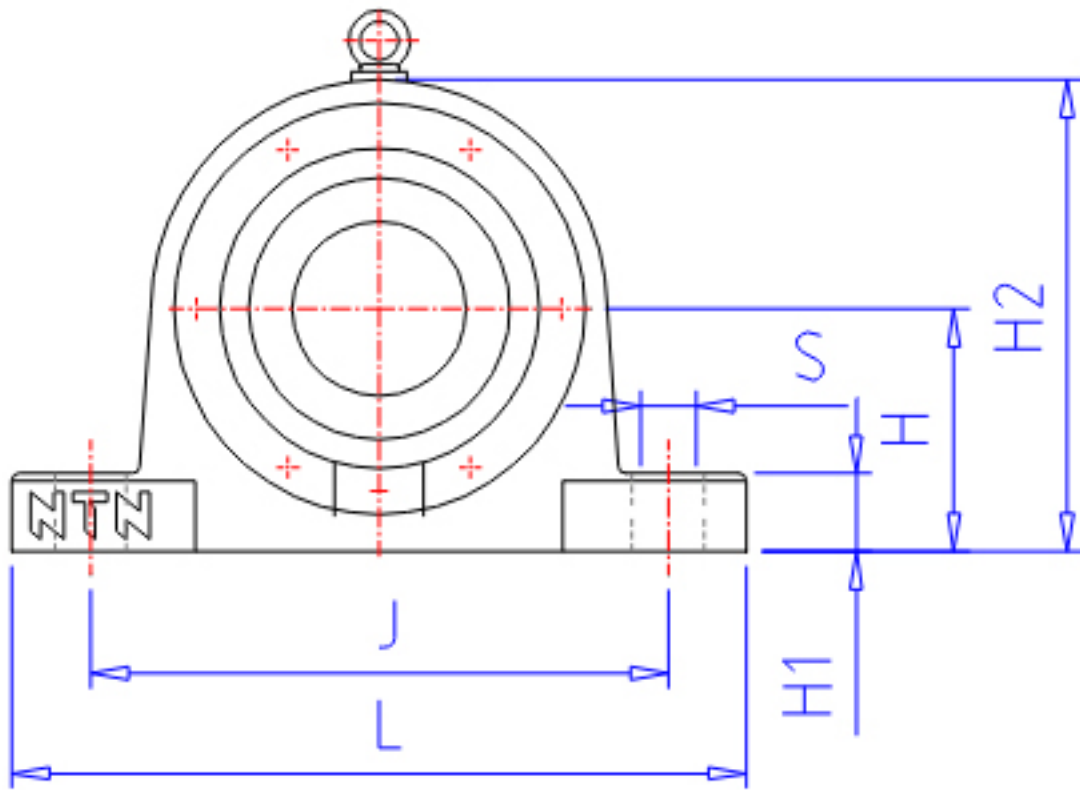


## NTN SV248参数

轴径	MD	240	mm	轴径
	MD1	220	mm	轴径
	MD2	260	mm	-
型号	BN	SV248		型号
BAS型号	BON	V440		本体
	CN	440C		盖
适用部件	SBBN	-		自动调心球轴承型号
	SRBN	22248B		自动调心滚子轴承型号
尺寸	D	440	mm	-
	H	280	mm	-
	J	740	mm	-
	J1	166	mm	-
	N1	40	mm	-
	N	66	mm	-
	L	880	mm	-
	A	340	mm	-
	A1	280	mm	-
	G	170	mm	-
	A2	156.0	mm	-
	H1	100	mm	-
	H2	560	mm	-
	S	M33		参考尺寸型号
	QB	4		参考尺寸型号个数
重量	MASS	260000	g	重量
适用部件	LRN	SR440x25		定位圈型号
	QR	2.000		定位圈个数
	NN	AN48		螺母型号
	WN	AL44		垫圈型号
参考尺寸	Y	98	mm	-
橡胶密封圈型号	RSN	ZF48		橡胶密封圈型号d2侧
	RSN1	ZF56		橡胶密封圈型号d3侧

## NTN SV248图片



参考资料:<http://www.sozhou.com/p/f9470bd3.html>