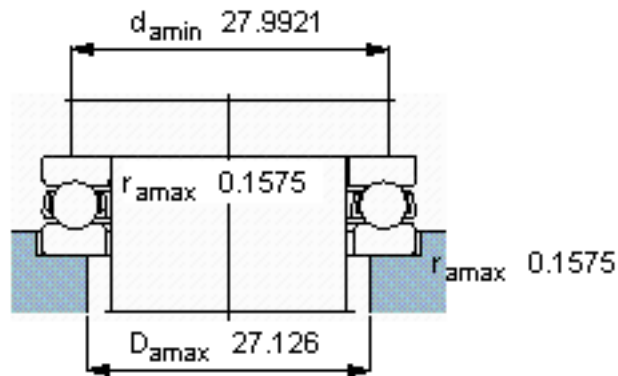
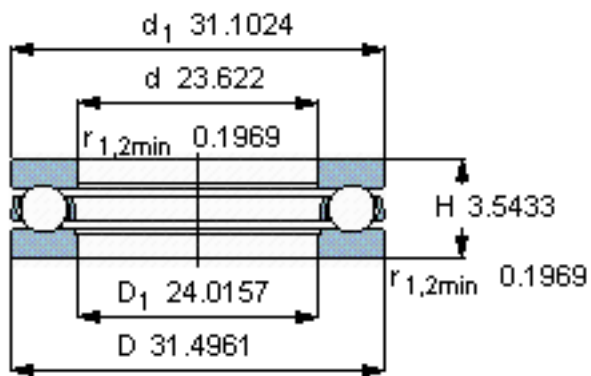
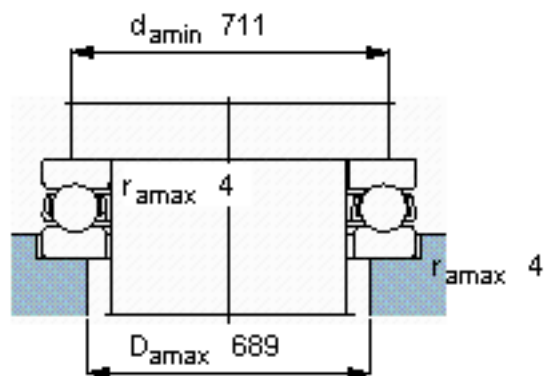
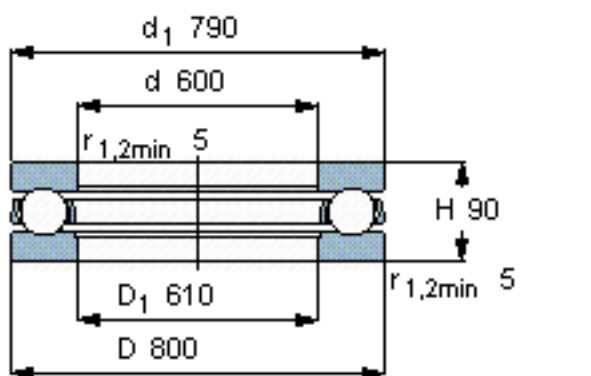


SKF 350769参数

主要尺寸	d	600	mm	-
	D	800	mm	-
	H	90	mm	-
基本额定载荷	C	676000	N	动载荷
	$C_0$	5000000	N	静载荷
疲劳载荷极限	$P_u$	69500	N	-
最小载荷系数	A	120	-	-
额定转速	额定转度	450	r/min	-
	极限转速	630	r/min	-
重量	重量	117000	g	-
型号	型号	350769	-	-

SKF 350769图片



参考资料: <http://www.sozhou.com/p/f93b526b.html>