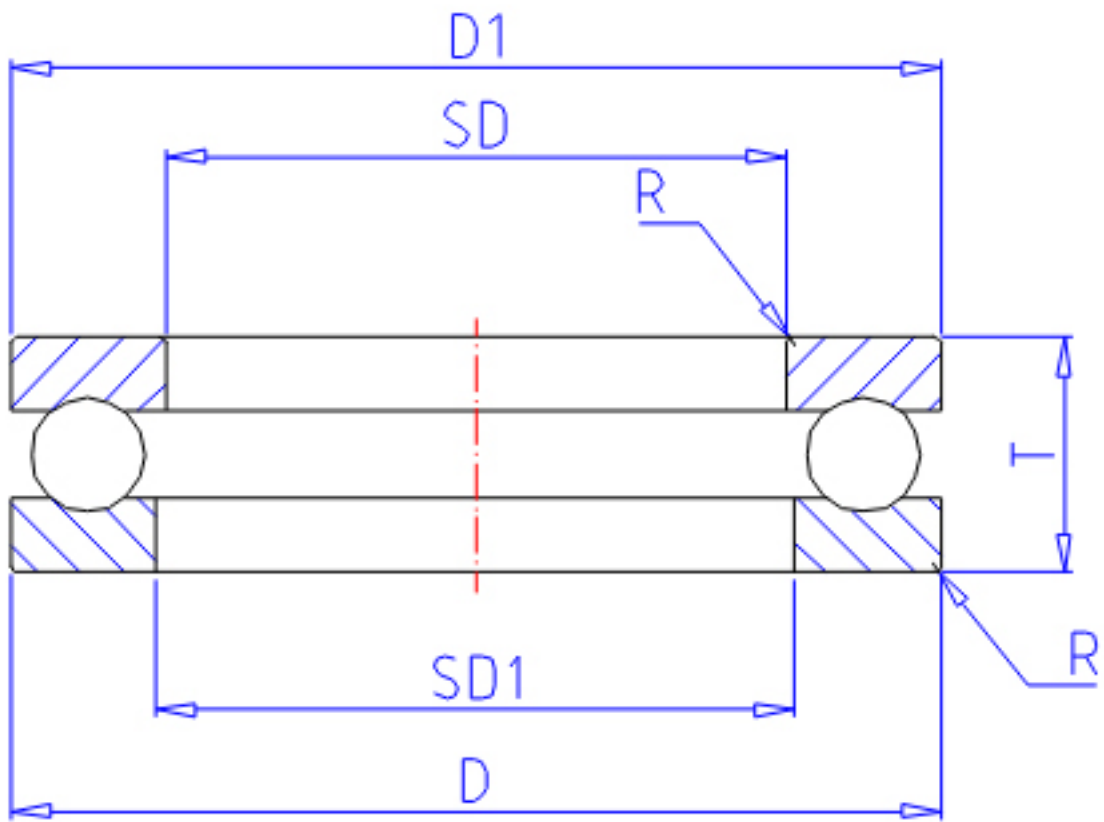


### NTN \*51238参数

主要尺寸	SD	190	mm	-
	D	270	mm	外径
	T	62	mm	宽度
	R	2.0	mm	(最小)
型号	ORDER	*51238		型号
基本额定载荷	CA	310000	N	动载荷
	COA	1060000	N	静载荷
	CAF	31 500	kgf	动载荷
	COAF	108 000	kgf	静载荷
极限转速	NG	710	r/min	脂润滑
	NO	1 000	r/min	油润滑
尺寸	D1	267	mm	(最大)
	SD1	194	mm	(最小)
重量	MASS	11300	g	重量
安装尺寸	DA1	238	mm	(最小)
	DA	222	mm	(最大)
	RAS	2	mm	(最大)

### NTN \*51238图片



参考资料:<http://www.sozhou.com/p/f93055ce.html>

