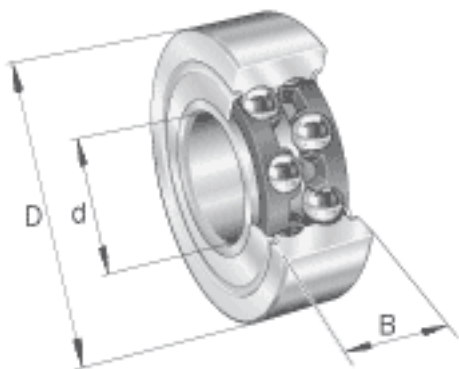
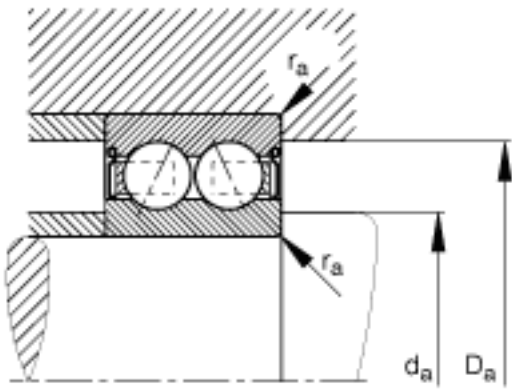
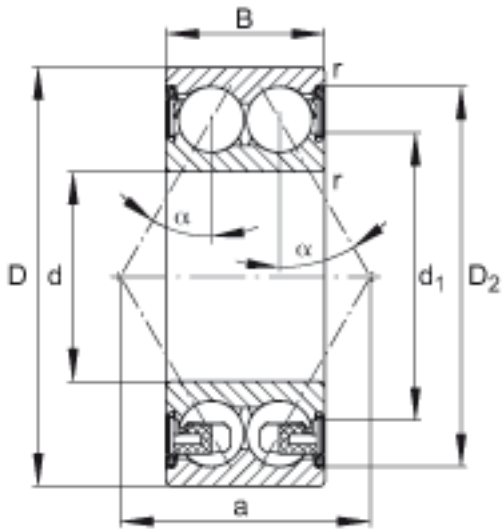


### FAG 3310-BD-2Z-TVH参数

|        |              |          |       |            |
|--------|--------------|----------|-------|------------|
| 尺寸     | d            | 50       | mm    | -          |
|        | D            | 110      | mm    | -          |
|        | B            | 44.4     | mm    | -          |
|        | a            | 64.222   | mm    | -          |
|        | $D_2$        | 96.8     | mm    | -          |
|        | $D_{a \max}$ | 99       | mm    | -          |
|        | $d_1$        | 69       | mm    | -          |
|        | $d_{a \min}$ | 61       | mm    | -          |
|        | $r_{a \max}$ | 2        | mm    | -          |
|        | $r_{\min}$   | 2        | mm    | -          |
|        | 接触角          | $\alpha$ | 30    |            |
| 重量     | m            | 1750     | g     | 质量         |
| 基本额定载荷 | $C_r$        | 93000    | N     | 基本额定动载荷，径向 |
|        | $C_{0r}$     | 70000    | N     | 基本额定静载荷，径向 |
| 疲劳极限载荷 | $C_{ur}$     | 4700     | N     | 疲劳极限载荷，径向  |
| 极限转速   | $n_G$        | 6500     | r/min | 极限转速       |
| 参考转速   | $n_B$        | 6100     | r/min | 参考速度       |

### FAG 3310-BD-2Z-TVH图片





参考资料:<http://www.sozhou.com/p/f8e8042e.html>