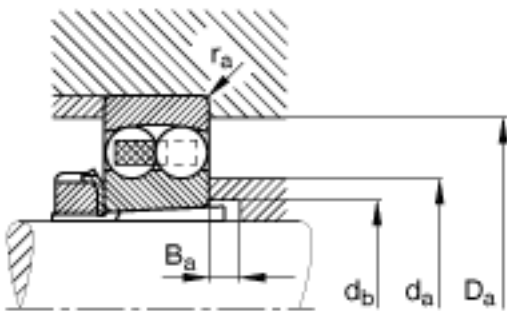
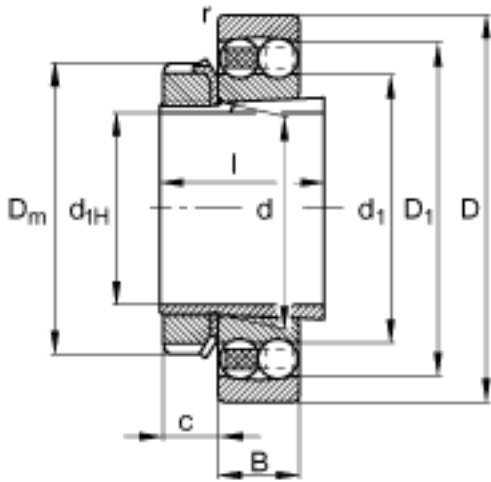
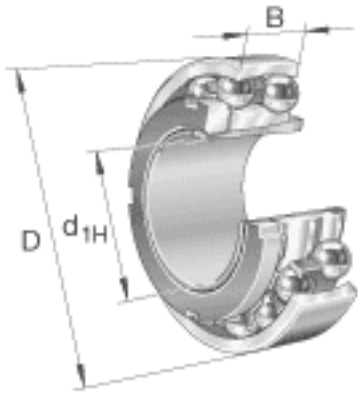


FAG 2319-K-M-C3 + H2319参数

尺寸	D_1	168.5	mm	-
	$D_{a \max}$	186	mm	-
	D_m	125	mm	-
	d	95	mm	-
	d_1	121.6	mm	-
	$d_{a \max}$	117	mm	-
	$d_{b \min}$	105	mm	-
	d_{1H}	85	mm	-
	D	200	mm	-
	B	67	mm	-
	$B_{a \min}$	7	mm	-
	c	19	mm	-
	$r_{s \min}$	3	mm	-
说明		H2319		质量, 紧定套
重量	m	9970	g	质量
	m_1	1950	g	质量, 紧定套
基本额定载荷	C_r	167000	N	基本额定动载荷, 径向
计算系数	e	0.38		-
	Y_1	1.66		-
	Y_2	2.57		-
基本额定载荷	C_{0r}	63000	N	基本额定静载荷, 径向
计算系数	Y_0	1.74		-
极限转速	n_G	4800	r/min	极限转速
参考转速	n_B	5600	r/min	参考速度
疲劳极限载荷	C_{ur}	3250	N	疲劳极限载荷, 径向
尺寸	l	90	mm	-
	$r_{a \max}$	2.5	mm	-

FAG 2319-K-M-C3 + H2319图片



参考资料:<http://www.sozhou.com/p/f8b88b7f.html>