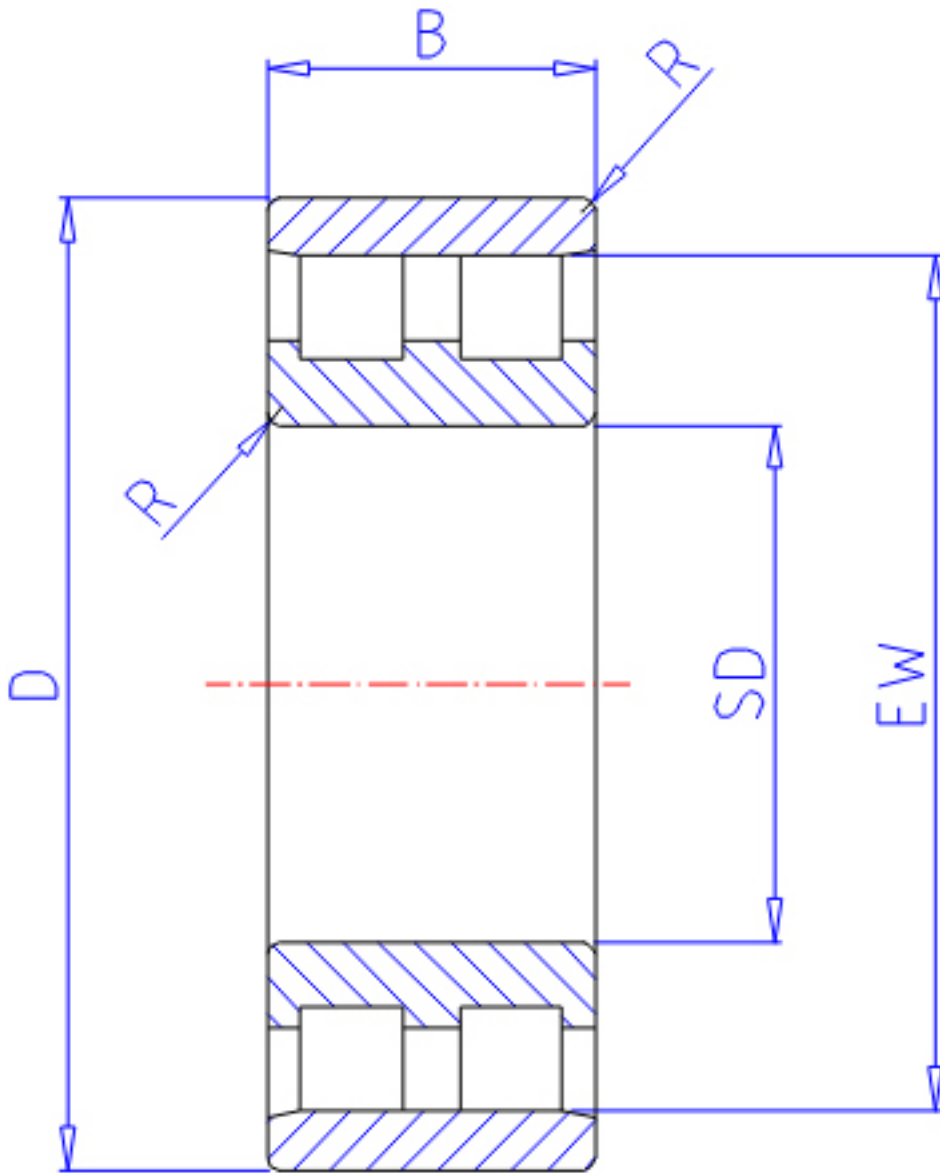


NTN NN3012参数

| | | | | |
|--------|-------|--------|-------|------|
| 主要尺寸 | SD | 60 | mm | - |
| | D | 95 | mm | 外径 |
| | B | 26 | mm | 宽度 |
| | R | 1.1 | mm | (最小) |
| 型号 | ORDER | NN3012 | | 型号 |
| 基本额定载荷 | CR | 71000 | N | 动载荷 |
| | COR | 102000 | N | 静载荷 |
| | CRF | 7 250 | kgf | 动载荷 |
| | CORF | 10 400 | kgf | 静载荷 |
| 极限转速 | LSG | 6 700 | r/min | 脂润滑 |
| | LSO | 7 900 | r/min | 油润滑 |
| 尺寸 | FW | 0.0 | mm | - |
| | EW | 86.1 | mm | - |
| 重量 | MASS | 700 | g | 重量 |
| 安装尺寸 | DA1 | 66.5 | mm | (最小) |
| | DB1 | 68.5 | mm | (最小) |
| | DC | 0 | mm | (最大) |
| | DD | 0 | mm | (最小) |
| | DA | 0 | mm | (最大) |
| | DB2 | 88.5 | mm | (最大) |
| | BB | 87 | mm | (最小) |
| | RAS | 1 | mm | (最大) |

NTN NN3012图片



参考资料:<http://www.sozhou.com/p/f8aa54de.html>

