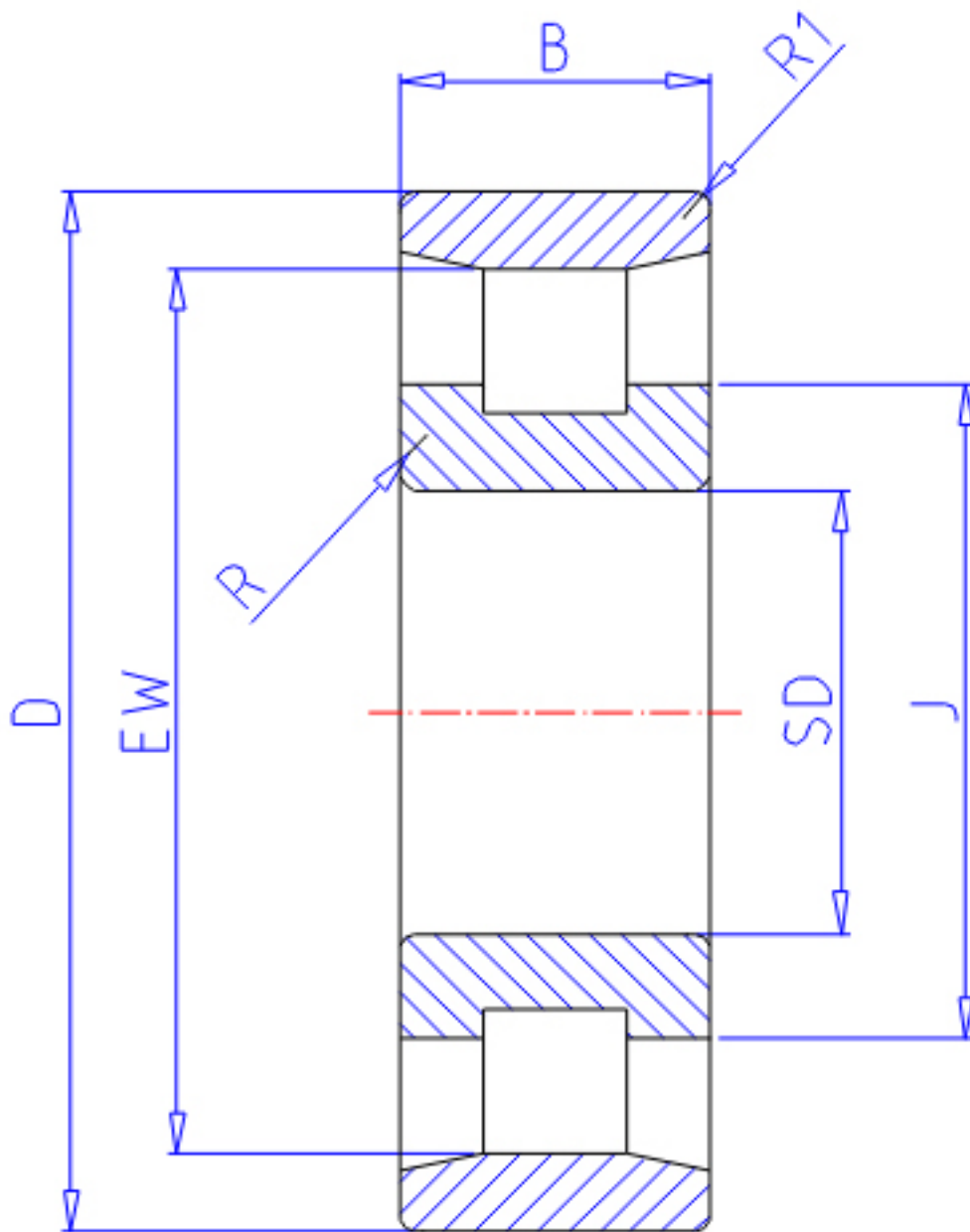


NTN N1016参数

主要尺寸	SD	80	mm	-
	D	125	mm	外径
	B	22	mm	宽度
	R	1.1	mm	(最小)
	R1	1.0	mm	(最小)
型号	ORDER	N1016		型号
基本额定载荷	CR	72500	N	动载荷
	COR	90500	N	静载荷
	CRF	7 400	kgf	动载荷
	CORF	9 250	kgf	静载荷
极限转速	LSG	5 700	r/min	脂润滑
	LSO	6 700	r/min	油润滑
尺寸	FW	91.5	mm	-
	EW	113.5	mm	-
	J	95.9	mm	-
重量	MASS	980	g	重量
安装尺寸	DA1	85	mm	(最小)
	DB1	86.5	mm	(最小)
	DC	90	mm	(最大)
	DD	94	mm	(最小)
	DE	97	mm	(最小)
	DA	118.5	mm	(最大)
	DB2	120	mm	(最大)
	DB3	114.5	mm	(最小)
	RAS	1	mm	(最大)
	R1AS	1	mm	(最大)

NTN N1016图片



参考资料:<http://www.sozhou.com/p/f893905e.html>

