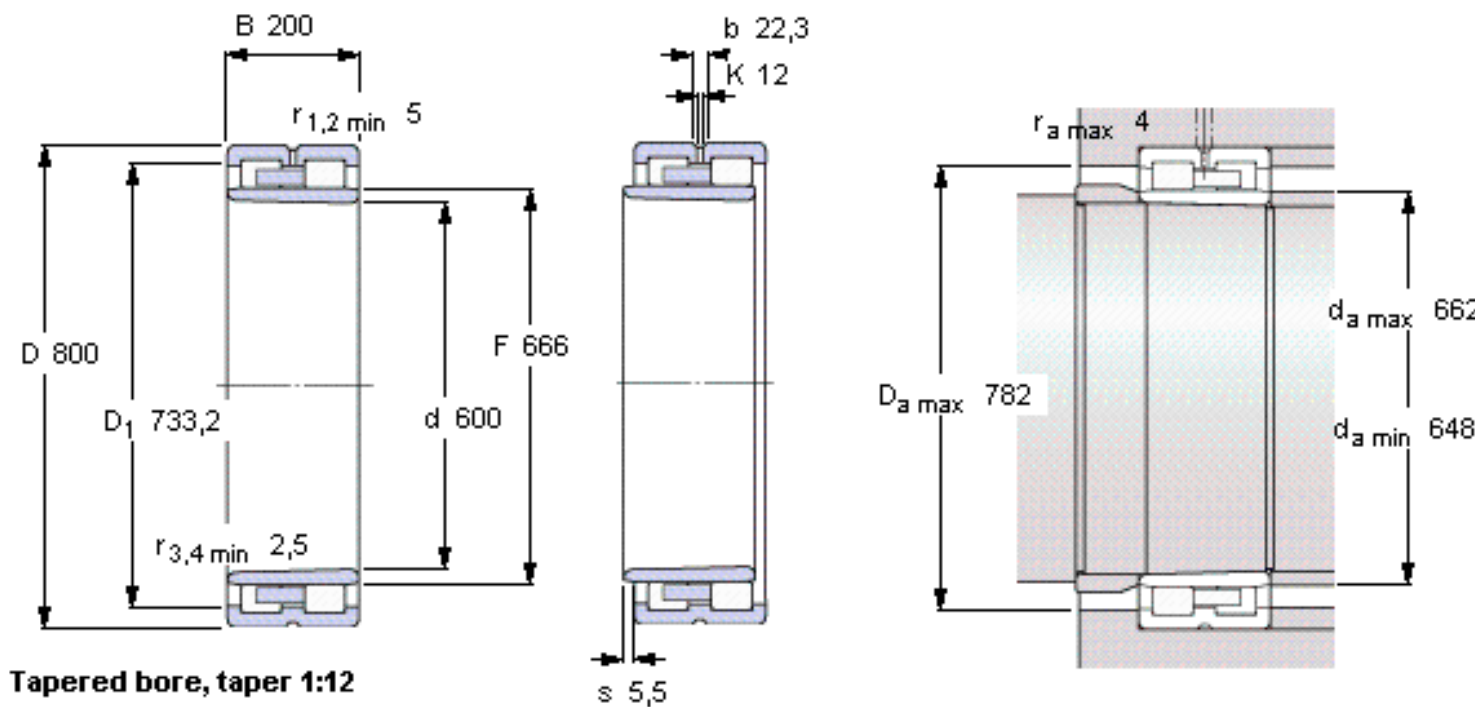


SKF NNU 49/600 BK/SPW33X参数

主要尺寸	d	600	mm	-
	D	800	mm	-
	B	200	mm	-
基本额定载荷	C	3580000	N	动载荷
	C_0	10200000	N	静载荷
疲劳载荷极限	P_u	800000	N	-
可达转速	Grease	800	r/min	-
	Oil-air	900	r/min	-
重量	重量	280000	g	-
型号	型号	NNU 49/600 BK/SPW33X	-	-

SKF NNU 49/600 BK/SPW33X图片



参考资料:<http://www.sozhou.com/p/f892c417.html>

