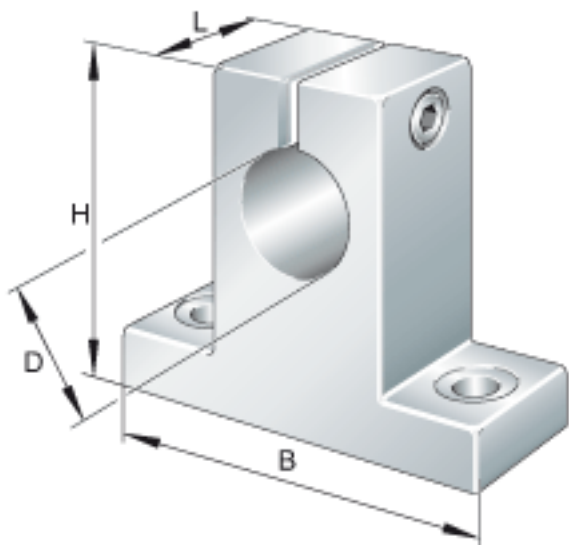
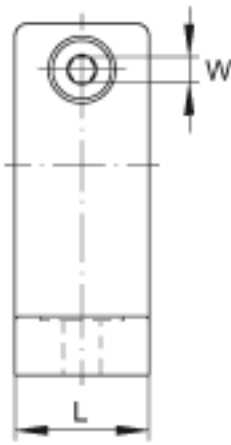
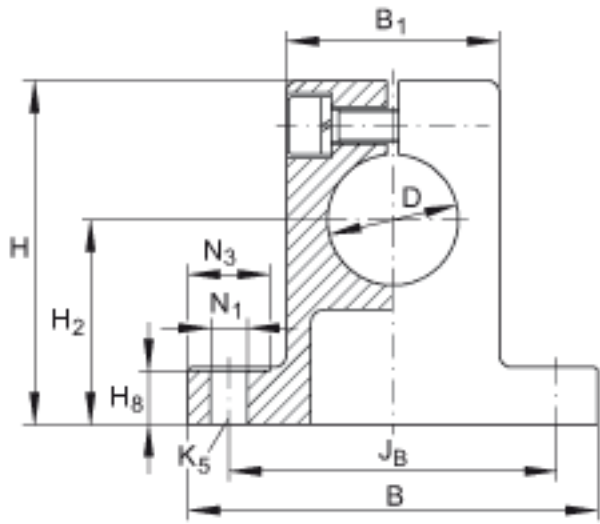


INA GWA12参数

尺寸	D	12	mm	-
	H	35	mm	-
	B	42	mm	-
	L	12	mm	-
	B ₁	20	mm	-
	H ₂	20	mm	公差: +/-0,015
	H ₈	5.5	mm	-
	J _B	32	mm	公差: +/-0,15
	K ₅	M5		-
	N ₁	5.5	mm	根据 ISO 4762-8.8 标准的固定螺钉 如果有调节螺钉, 应有螺钉防松措施。
	N ₃	11	mm	-
	W	3	mm	-
重量	m	40	g	轴支撑块的质量

INA GWA12图片





参考资料:<http://www.sozhou.com/p/f88aeb5d.html>