

NSK FJLT-4523参数

重量	MASS	78.0	g	重量
型号	型号	FJLT-4523		-
外形尺寸	FW	45	mm	内径
	D	55		外径
	C3	23	mm	宽度
	C4	26	mm	最大宽度
	C2	1.3	mm	最大宽度
基本额定载荷	CR	31000	N	动载荷
	CR2	3200	kgf	动载荷
极限载荷	PMAX	21300	N	极限载荷
	PMAX2	2170	kgf	极限载荷
极限转速	LS	4000	1/min	极限转速

NSK FJLT-4523图片

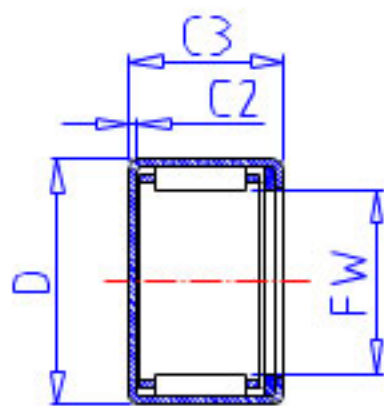
参考资料:<http://www.sozhou.com/p/f8749c74.html>



FJT,FJHT,FJLT



FJTT,FJHTT,FJLTT



MFJT,MFJLT

