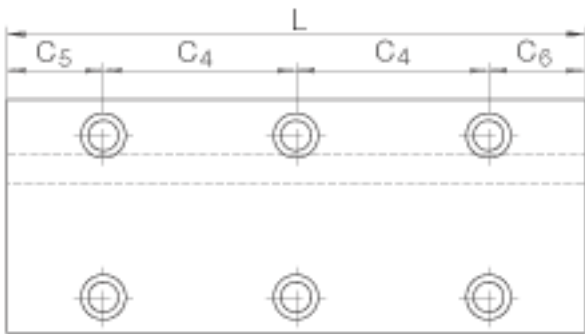
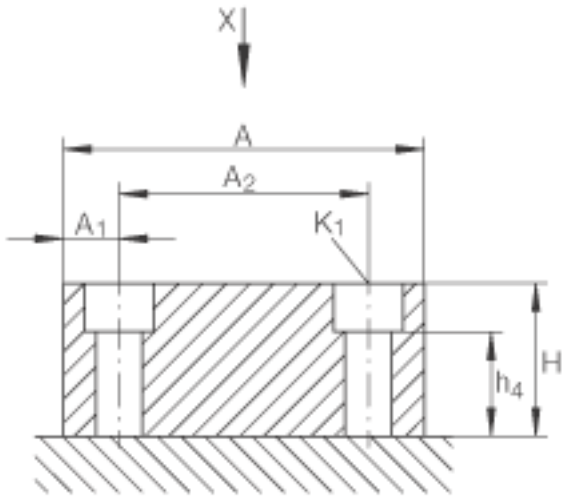
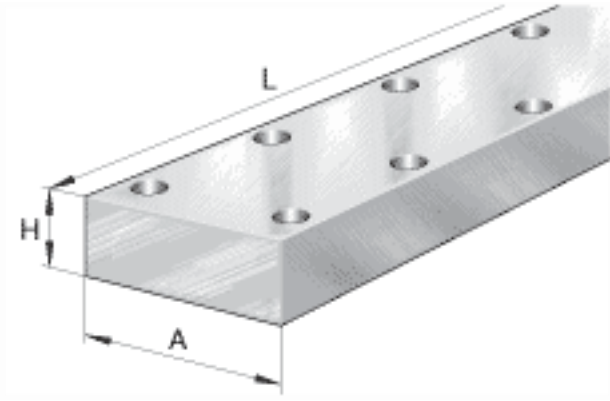


INA UZ6628参数

尺寸	A	66	mm	公差: -0, 1
	H	28	mm	公差: -0, 1
	L	2000	mm	最大 L = 标准长度; 适用于从400mm逐渐递 增到 L _{max} 的单根导轨 。 中间导轨的长度可 可通过协商定制。长于 L _{max} 的导轨可由多根 标准导轨组合供货。 多根导轨的孔的布置方 式在越过联接处仍然是 有规律的。
	A ₁	11	mm	-
	a ₂	44	mm	-
	C ₄	80	mm	-
	C _{5 max}	55	mm	-
	C _{5 min}	15	mm	-
	C _{6 max}	55	mm	-
	C _{6 min}	15	mm	-
	h ₄	16.5	mm	-
说明	K ₁	M8		根据 DIN 912-12.9 这 些值适用于带耐腐蚀涂 层的螺杆。 如果有调 节螺钉, 应有螺钉防松 措施。 必须要确保周 围结构有足够的强度。 见 VDI Guideline 2230。

INA UZ6628图片



参考资料:<http://www.sozhou.com/p/f86d11c4.html>