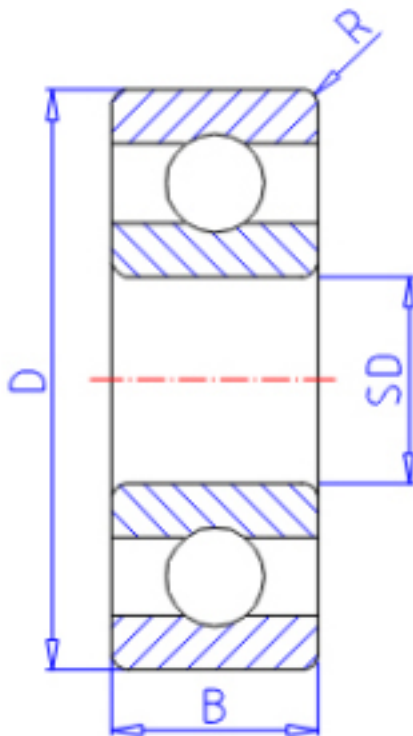


KOYO 603参数

主要尺寸	SD	3.0	mm	内径
	D	9	mm	外径
	B	3.0	mm	宽度
	R	0.15	mm	(最小)
型号	ORDER	603		型号
基本额定载荷	C	430	N	动载荷
	C0	160	N	静载荷
极限转速	NG	60000	1/min	脂润滑
	NO	72000	1/min	油润滑

KOYO 603图片



参考资料:<http://www.sozhou.com/p/f857a88b.html>

