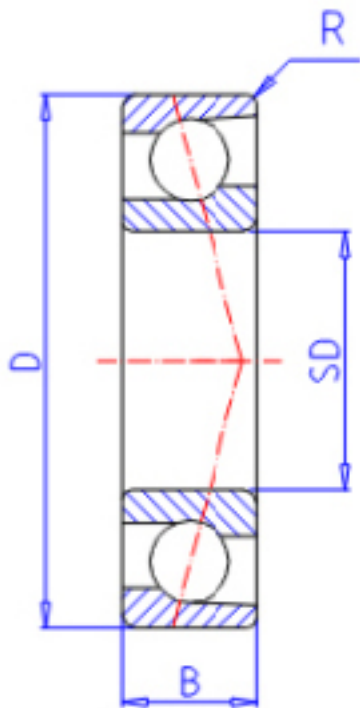


KOYO 7214参数

主要尺寸	SD	70	mm	内径
	D	125	mm	外径
	B	24	mm	宽度
	R	1.5	mm	(最小)
型号	ORDER	7214		型号
基本额定载荷	C	76300	N	动载荷
	C0	63500	N	静载荷
极限转速	NG	4800	1/min	脂润滑
	NO	6000	1/min	油润滑

KOYO 7214图片



参考资料:<http://www.sozhou.com/p/f84283bb.html>

