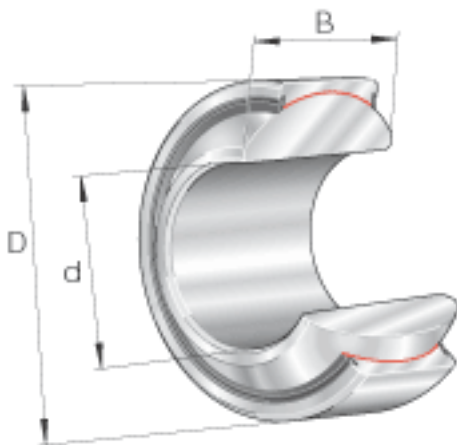
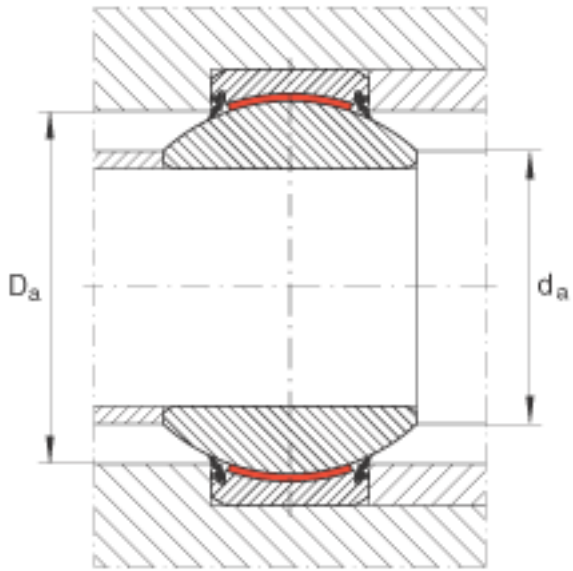
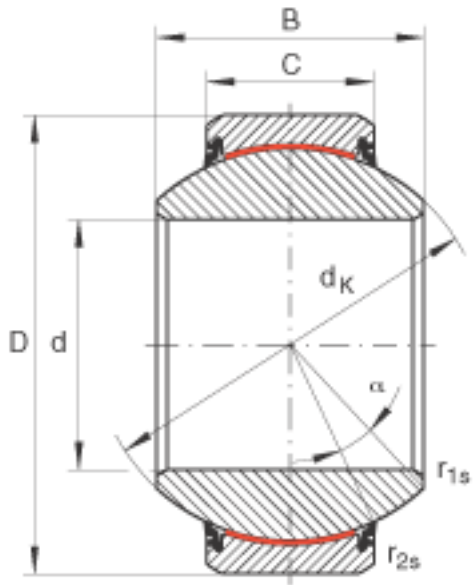


INA GE260-FW-2RS参数

尺寸	d	260	mm	公差: 0 / -0,035
	D	400	mm	公差: 0 / -0,04
	B	205	mm	公差: 0 / -0,35
说明		0 - 0.125	mm	径向内部游隙
尺寸	C	120	mm	公差: 0 / -0,8
	$D_{a \min}$	342	mm	-
	$d_{a \max}$	283.6	mm	-
	d_K	350	mm	-
	$r_{1s \min}$	1.1	mm	倒角尺寸
	$r_{2s \min}$	1.1	mm	倒角尺寸
接触角	α	15		-
重量	m	81800	g	质量
基本额定载荷	C_r	10050000	N	基本额定动载荷, 径向
	C_{0r}	16750000	N	基本额定静载荷, 径向

INA GE260-FW-2RS图片





参考资料:<http://www.sozhou.com/p/f835f58e.html>