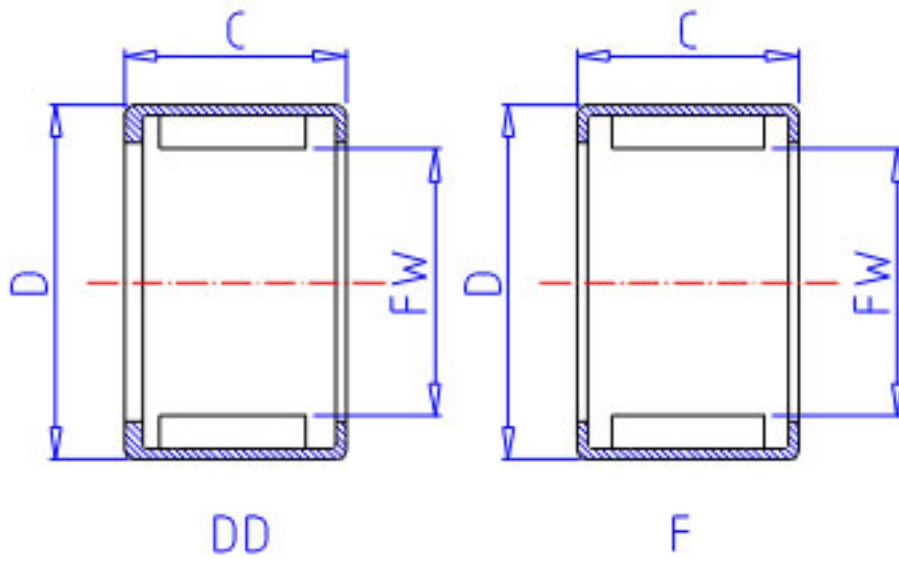


NSK F-58参数

型号	型号	F-58		-
外形尺寸	FW	5.000	mm	内径
	D	9.000		外径
	C	8.00	mm	宽度
基本额定载荷	CR	2790	N	动载荷
	CR2	285	kgf	动载荷
极限载荷	PMAX	1520	N	极限载荷
	PMAX2	155	kgf	极限载荷
极限转速	LS	10000	1/min	极限转速
重量	MASS	1.8	g	重量

NSK F-58图片



参考资料:<http://www.sozhou.com/p/f8347186.html>

