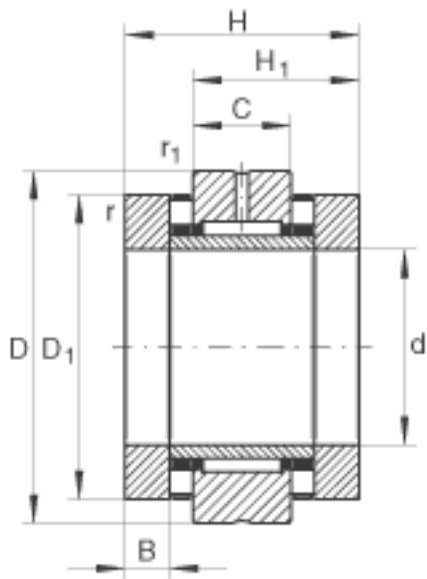
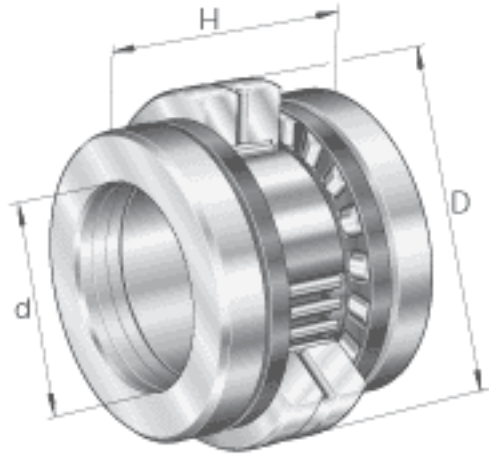


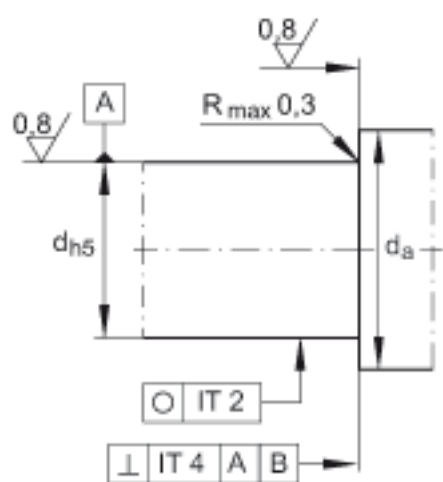
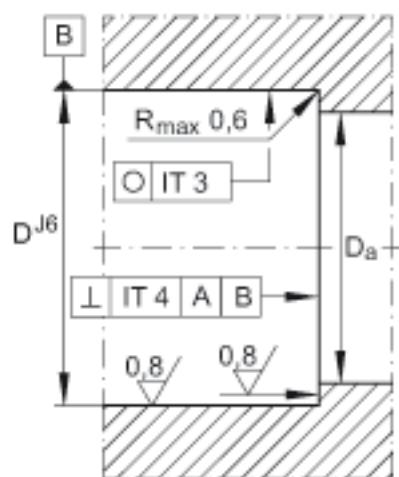
INA ZARN1747-TV参数

质量惯性矩	M_m	0.37	kg x cm ²	旋转内圈的质量惯性矩
说明		1	μm	轴向跳动 丝杠支撑轴承配置的轴向跳动基于内圈旋转。
		ZM17. AM17		推荐 INA 锁紧螺母的代号
扭紧力矩	M_A	12	Nm	扭紧力矩 只适用于 INA精密锁紧螺母
轴向预载		7078	N	轴向预载
说明				锁紧螺母不在供货范围。
尺寸	d	17	mm	-
	D	47	mm	-
	H	43	mm	-
	B	9	mm	-
	C	16	mm	-
	D_1	38	mm	-
	$D_{a \max}$	39	mm	安装尺寸 如果使用回转轴封, 必须考虑密封圈的外径。
	$d_{a \min}$	28	mm	安装尺寸 如果使用回转轴封, 必须考虑密封圈的外径。
	H_1	29.5	mm	-
	$r_{1 \min}$	0.6	mm	-
	r_{\min}	0.3	mm	-
重量	m	370	g	质量
基本额定载荷	C_a	26000	N	基本额定动载荷, 轴向
	C_{0a}	57000	N	基本额定静载荷, 轴向
	C_r	14000	N	基本额定动载荷, 径向
	C_{0r}	19900	N	基本额定静载荷, 径向

极限转速	$n_G \text{ Öl}$	7800	r/min	油润滑时的极限转速 (仅适用于有合适的冷却系统时)
	$n_G \text{ Fett}$	2100	r/min	脂润滑时的极限转速
轴承摩擦力矩	M_{RL}	0.4	Nm	轴承摩擦力矩
轴向刚度	c_{aL}	1600	N/ μm	轴向刚度
倾斜刚度	c_{kL}	160	Nm/mrad	倾斜刚度

INA ZARN1747-TV图片





参考资料:<http://www.sozhou.com/p/f7de5003.html>