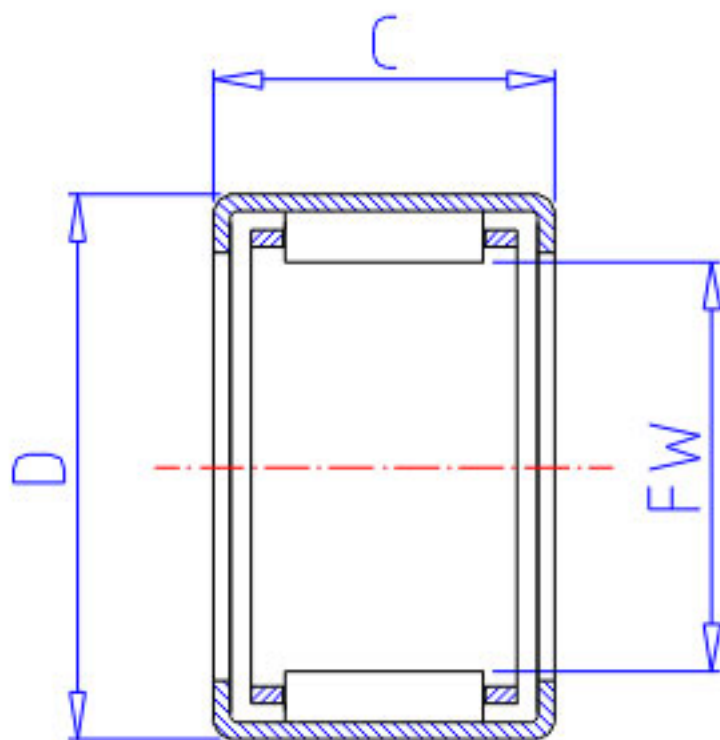


NSK JH-2016参数

型号	型号	JH-2016		-
外形尺寸	FW	31.750	mm	内径
	D	41.275		外径
	C	25.40	mm	宽度
基本额定载荷	CR	34000	N	动载荷
	CR2	3500	kgf	动载荷
极限载荷	PMAX	23200	N	极限载荷
	PMAX2	2360	kgf	极限载荷
极限转速	LS	10000	1/min	极限转速
重量	MASS	70.0	g	重量

NSK JH-2016图片



参考资料:<http://www.sozhou.com/p/f7b39869.html>

