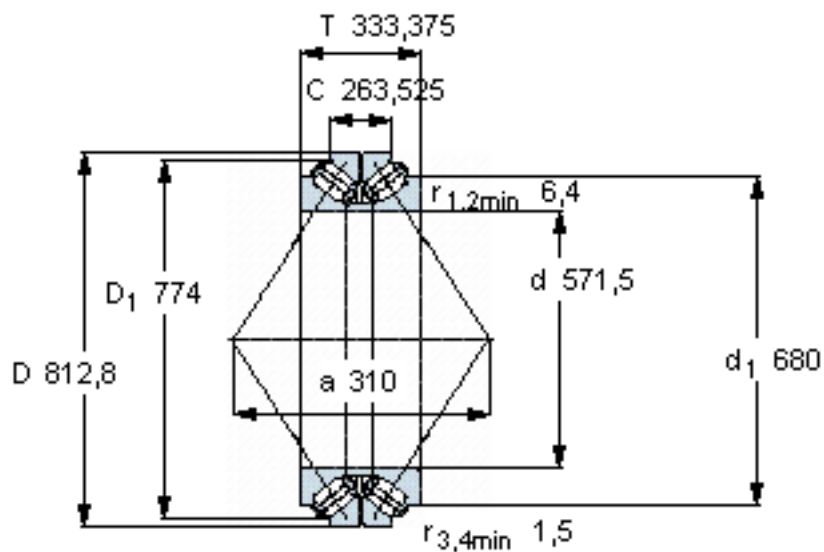


SKF BT2B 332447参数

主要尺寸	d	571.5	mm	-
	D	812.8	mm	-
	T	333.375	mm	-
	C	263.525	mm	-
基本额定载荷	C	6440000	N	动载荷
	C_0	16000000	N	静载荷
疲劳载荷极限	P_u	1080000	N	-
重量	重量	520000	g	-
型号	型号	BT2B 332447	-	-

SKF BT2B 332447图片



计算系数

e 0,33
Y₁ 2
Y₂ 3
Y₀ 2

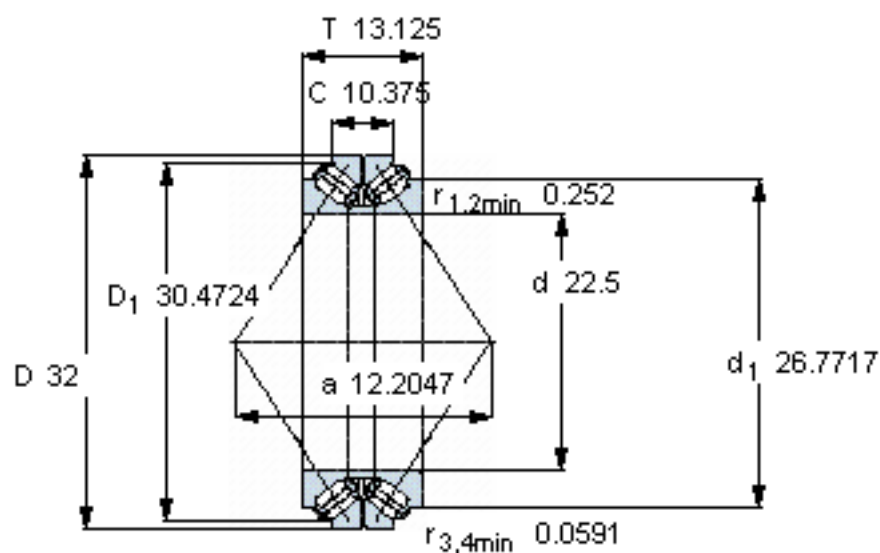
对比数据

额定载荷 径向 [kN] C_F 1600
轴向 [kN] C_{Fa} 528
推力系数 K 1,76

设计

TDOS.1/D3

参考资料: <http://www.sozhou.com/p/f7aa3385.html>



计算系数

e 0,33

Y_1 2

Y_2 3

Y_0 2

对比数据

额定载荷

C_F 1600

径向 [kN]

C_{Fa} 528

轴向 [kN]

推力系数

K 1,76

设计

TDOS.1/D3