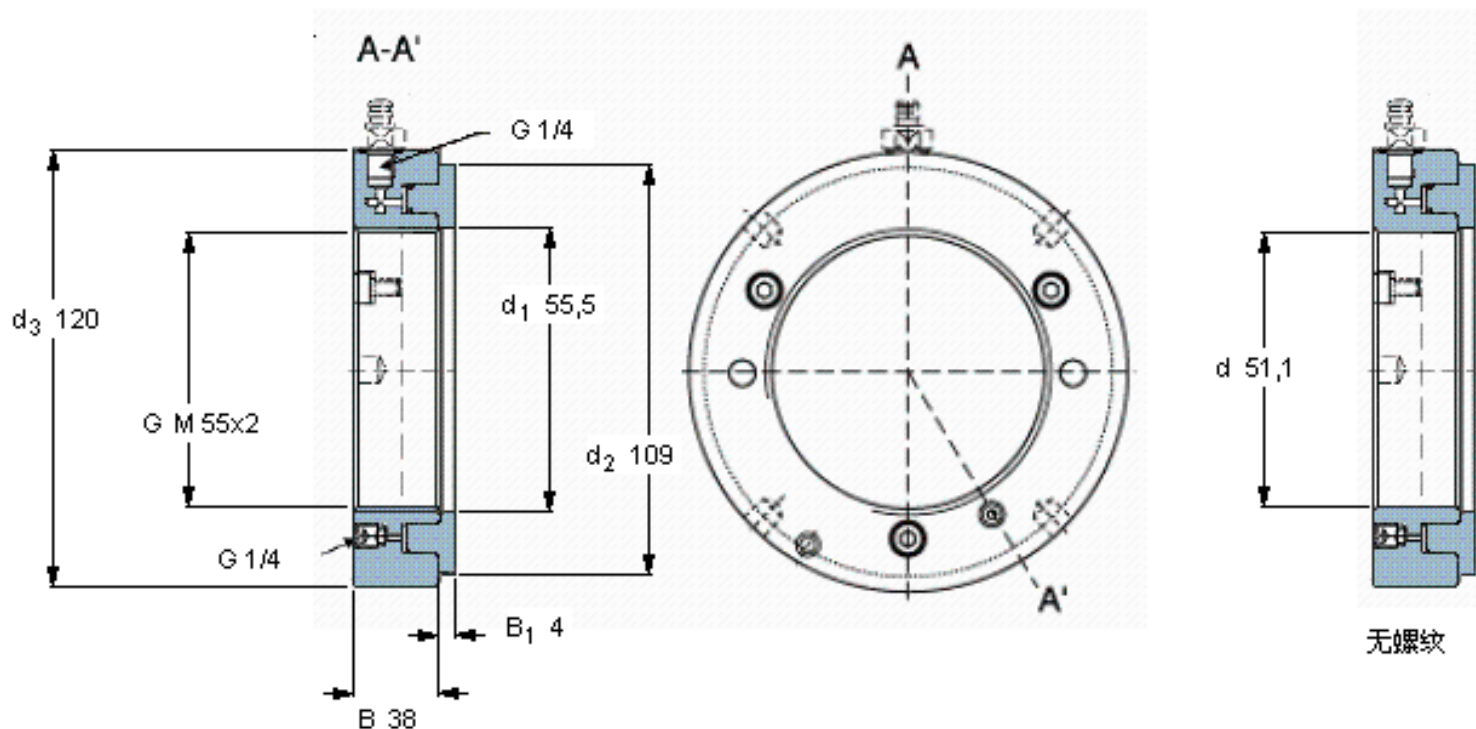


SKF HMV 11E参数

螺纹尺寸	螺纹尺寸	55	mm	-
主要尺寸	mm (公制尺寸)	M 55x2	in - 螺纹/in (英制尺寸)	-
	d_1	55.5	mm	-
	d_2	109	mm	-
	d_3	120	mm	-
	B	38	mm	-
	B_1	4	mm	-
允许活塞位移	允许活塞位移	5	mm	-
活塞面积	mm^2 (公制尺寸)	3150	in^2 (英制尺寸)	-
重量	重量	2750	g	-
型号	-	HMV 11E	-	-
	-	HMV 11E/A101	-	-

SKF HMV 11E图片



参考资料:<http://www.sozhou.com/p/f79ff6d2.html>

