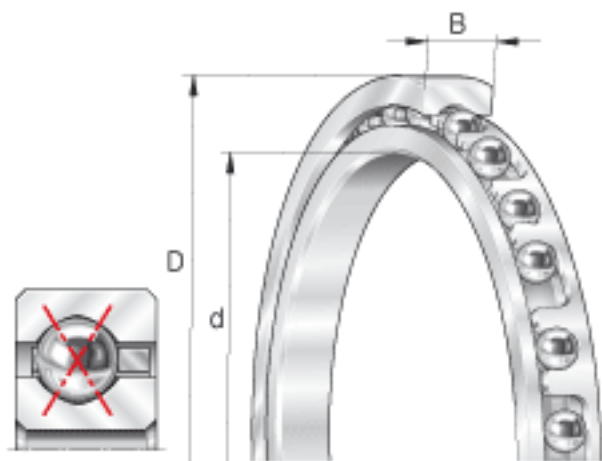


INA CSXF100参数

尺寸	d	254	mm	-
	D	292.1	mm	-
	B	19.05	mm	-
	D <sub>1</sub>	278	mm	-
	d <sub>1</sub>	268.1	mm	-
	r <sub>min</sub>	2	mm	min. 2 是倒角尺寸的最小值，也是轴与轴承座上许可倒角半径的最大值。
重量	m	1950	g	质量
基本额定载荷	C <sub>r</sub>	43000	N	基本额定动载荷，径向
	C <sub>0r</sub>	84000	N	基本额定静载荷，径向
极限转速	n <sub>G</sub> ö1	1030	r/min	极限转速 对于脂润滑，许可值取表中数值的70%。数值有效仅适用于组合的轴向与径向载荷比例为 Fa/Fr >= 0,8。

INA CSXF100图片



参考资料:<http://www.sozhou.com/p/f78c7bd1.html>

