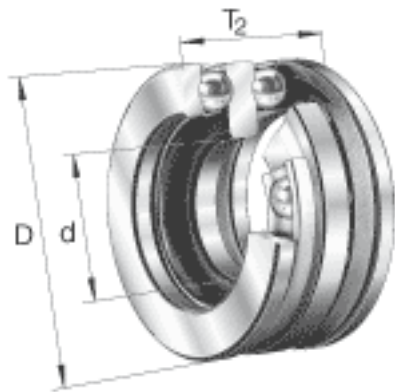
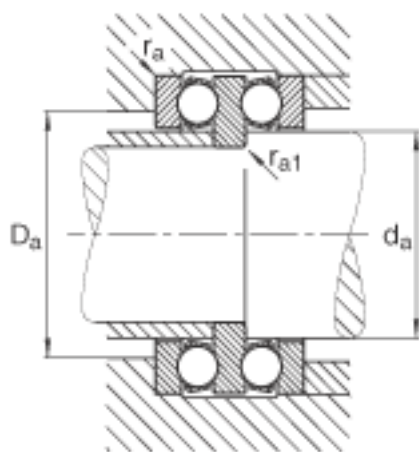
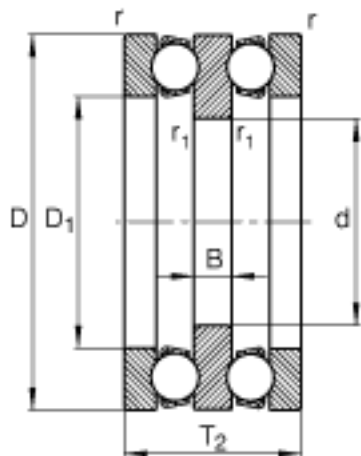


FAG 52211参数

尺寸	r_{min}	1	mm	-
重量	m	571	g	质量
基本额定载荷	C_a	61000	N	基本额定动载荷, 轴向
	C_{0a}	134000	N	基本额定静载荷, 轴向
尺寸	A	0.11		最小载荷系数
极限转速	n_G	4350	r/min	极限转速
疲劳极限载荷	C_{ua}	6100	N	疲劳极限载荷, 轴向
尺寸	d	45	mm	-
	D	90	mm	-
	T_2	45	mm	-
	B	10	mm	-
	D_1	57	mm	-
	$D_{a\ max}$	69	mm	-
	$d_{a\ max}$	55	mm	-
	$r_{1\ min}$	0.6	mm	-
	$r_{a\ max}$	1	mm	-
	$r_{a1\ max}$	0.6	mm	-

FAG 52211图片





参考资料:<http://www.sozhou.com/p/f77060c7.html>