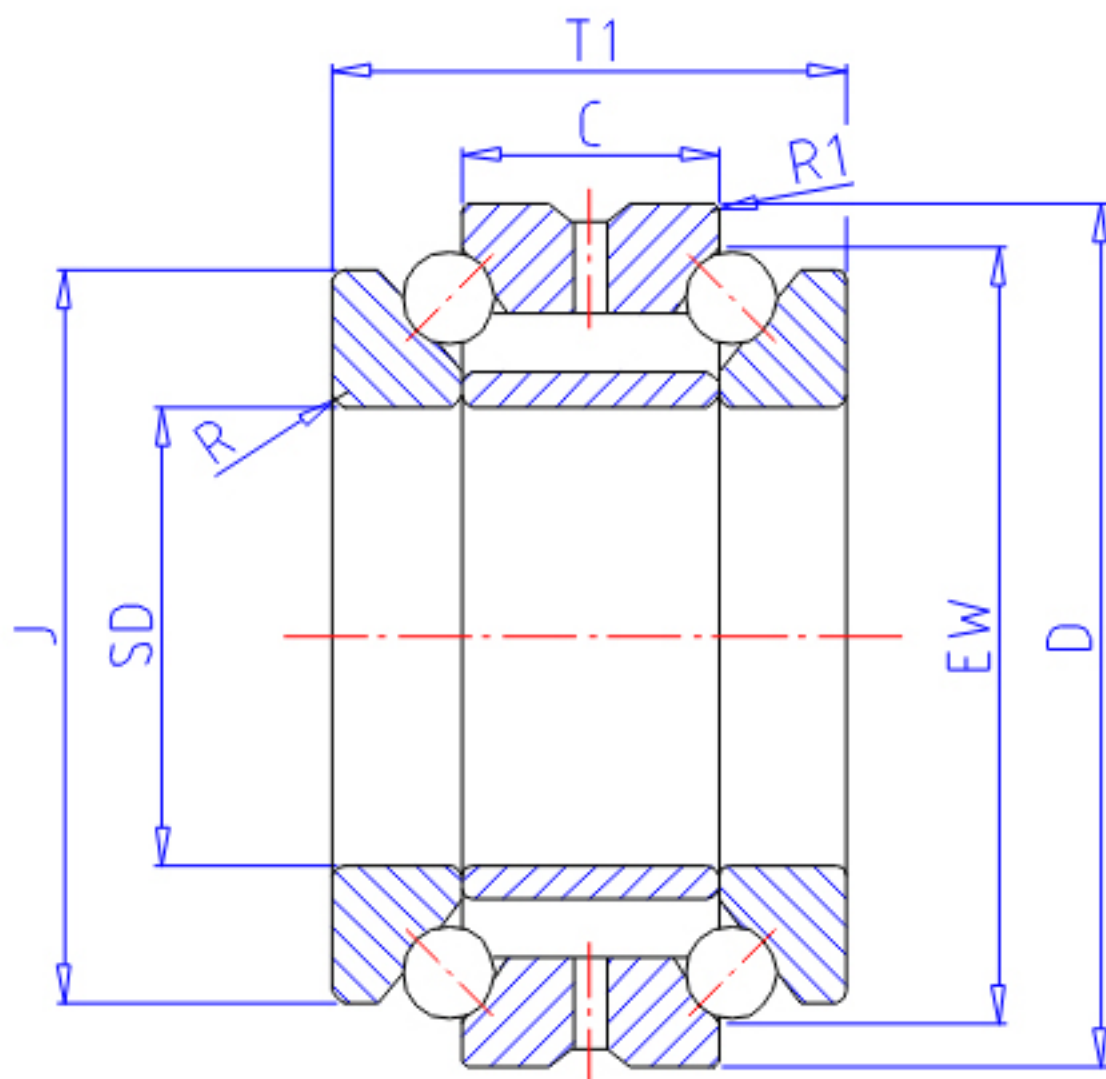


NTN 562040参数

主要尺寸	SD	200	mm	-
	D	310	mm	外径
	T1	132	mm	宽度
	C	66	mm	宽度
	R	2.1	mm	(最小)
	R1	1.1	mm	(最小)
型号	ORDER	562040		型号
基本额定载荷	CA	271000	N	动载荷
	COA	1030000	N	静载荷
	CAF	27 700	kgf	动载荷
	COAF	105 000	kgf	静载荷
极限转速	LSG	1 300	r/min	脂润滑
	LSO	1 700	r/min	油润滑
尺寸	J	274.0	mm	-
	EW	282.0	mm	-
重量	MASS	29700	g	重量
安装尺寸	DA1	243	mm	(最小)
	DA	300	mm	(最大)
	RAS	2	mm	(最大)
	R1AS	1	mm	(最大)

NTN 562040图片



参考资料:<http://www.sozhou.com/p/f7549bdd.html>

