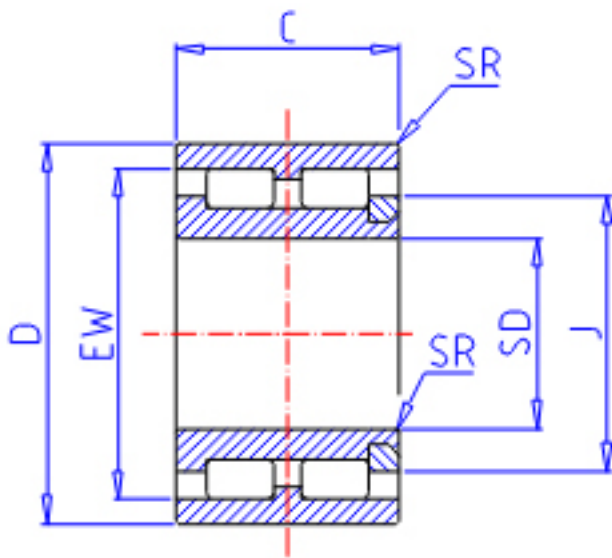


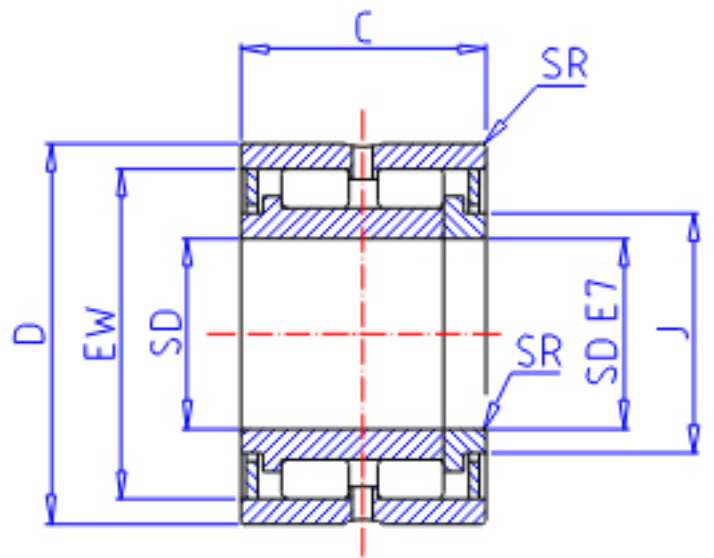
IKO NAG 4901参数

轴径	STDRT	12	mm	轴径
型号	ORDER	NAG 4901		型号
重量	MASS	28.500	g	重量
主要尺寸	SD	12	mm	内径
	D	24	mm	外径
	C	13	mm	宽度
	SR	0.3	mm	(最小)
	J	17.0	mm	-
	EW	20.0	mm	内径
	基本额定载荷	CR	10300	N
COR		12000	N	静载荷

IKO NAG 4901图片



NAG 49
($SD \leq 17$)



NAG 49

参考资料:<http://www.sozhou.com/p/f720504d.html>

