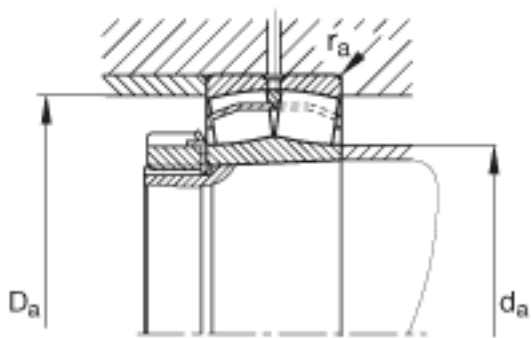
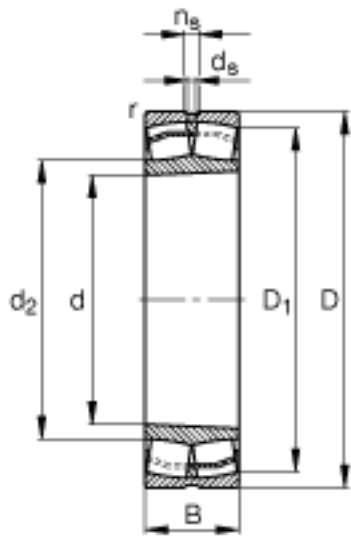
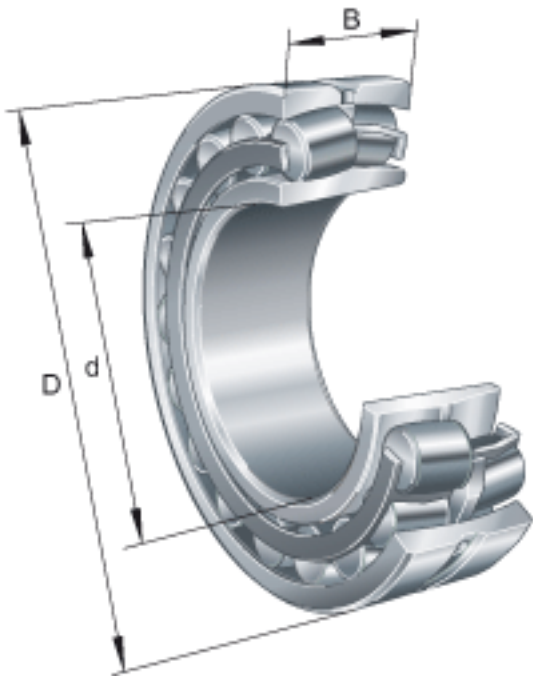


### FAG 22310-E1-K参数

尺寸	d	50	mm	-
	D	110	mm	-
	B	40	mm	-
	D <sub>1</sub>	92.6	mm	-
	D <sub>a max</sub>	99	mm	-
	d <sub>2</sub>	63	mm	-
	d <sub>a min</sub>	61	mm	-
	d <sub>s</sub>	3.2	mm	-
	n <sub>s</sub>	6.5	mm	-
	r <sub>a max</sub>	2	mm	-
	r <sub>min</sub>	2	mm	-
	重量	m	1860	g
基本额定载荷	C <sub>r</sub>	229000	N	基本额定动载荷，径向
计算系数	e	0.36		-
	Y <sub>1</sub>	1.86		-
	Y <sub>2</sub>	2.77		-
基本额定载荷	C <sub>0r</sub>	223000	N	基本额定静载荷，径向
计算系数	Y <sub>0</sub>	1.82		-
极限转速	n <sub>G</sub>	6300	r/min	极限转速
参考转速	n <sub>B</sub>	5000	r/min	参考速度
疲劳极限载荷	C <sub>ur</sub>	20200	N	疲劳极限载荷，径向

### FAG 22310-E1-K图片



参考资料:<http://www.sozhou.com/p/f6dc627d.html>